



*solo per professionisti*



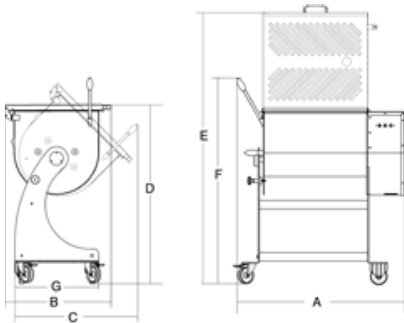
- Design moderne et structure solide en AISI 304 à grosse épaisseur.
  - Bassin rabattable avec système de verrouillage automatique et verrouillage de sécurité.
  - Roues en inox pivotantes et avec frein.
  - Système classique avec 2 arbres associés.
  - Pales en acier inox AISI 304 facilement amovibles sans outils.
  - Carter avec protection totale de la partie réducteurs/commandes.
  - Réducteur en bain d'huile avec engrenages hélicoïdaux trempés et rectifiés.
  - Protections contre les liquides à bavette de protection huile: sur bac et sur réducteur.
  - Système de contrôle avec commandes en acier inox IP 67 standard:
    - . marche avant et arrière
    - . automatisme avec arrêt automatique
    - . automatisme avec inversion standard
  - Couvercle en acier inox avec micro de sécurité.
  - Charge minimale 40% capacité bac.
  - Idéal également pour pâtes dures et salades.
- Options :
- Trémie pour ajout ingrédients.



Tank overturn



Fiche technique



Puissance	1ph watt 370 - hp 0,5 (x2) 3ph watt 530 - hp 0,7 (x2)
Alimentation	1ph/3ph
Dimensions cuve	mm 620x500
Capacité	kg 80 - lt 110
A	mm 1000
B	mm 630
C	mm 730
D	mm 1030
E	mm 1617
F	mm 1220
G	mm 500
Poids net	kg 101
Emballage	mm 1200x670x1300
Poids brut	kg 120,5