



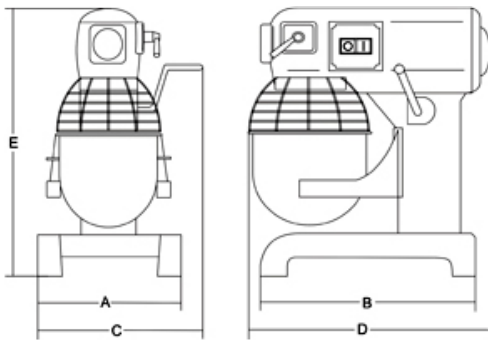
solo per professionisti



- Solide structure en fonte vernie.
- Protection de la cuve en fil métallique.
- Cuve en acier inox 304 facilement démontable.
- Dispositif de sécurité à l'ouverture de la protection et à l'abaissement de la cuve.
- 3 accessoires de travail facilement interchangeables :
 - .spatule et tige en fonte d'aluminium
 - .fouet en fonte d'aluminium et acier.
- Boîte de vitesse mécanique à 3 vitesses.
- Système de réduction avec engrenages en acier.
- Moteur ventilé.



Fiche technique



Puissance	watt 1100
Alimentation	1ph
Tours - vitesse 1	r.p.m. 97
Tours - vitesse 2	rpm 220
Tours - vitesse 3	rpm 316
Capacité cuve	lt 20
A	mm 420
B	mm 440
C	mm 515
D	mm 560
E	mm 770
Poids net	kg 99
Emballage	mm 570x630x920
Poids brut	kg 125