

TOASTEUR VERTICAL 600



Version originale

CTV600

SAS CASSELIN
185 A rue Louise Labbé 69970 Chaponnay FRANCE
Tél : +33 (0)4 82 92 60 00 - Mail : contact@casselin.com

SOMMAIRE

1. PRÉSENTATION

- 1.1 Informations
- 1.2 Description des symboles
- 1.3 Droits d'auteur
- 1.4 Déclaration de conformité
- 1.5 Garantie

2. SÉCURITÉ

- 2.1 Généralités
- 2.2 Utilisation conforme
- 2.3 Consignes de sécurité lors de l'usage de l'appareil

3. TRANSPORT, EMBALLAGE ET STOCKAGE

- 3.1 Inspection à la suite du transport
- 3.2 Emballage
- 3.3 Stockage

4. CARACTÉRISTIQUES DU MATÉRIEL

5. INSTALLATION ET UTILISATION

- 5.1 Consignes de sécurité
- 5.2 Utilisation

6. NETTOYAGE ET MAINTENANCE

- 6.1 Consignes de sécurité
- 6.2 Nettoyage
- 6.3 Consignes de sécurité relatives à la maintenance

7. IRRÉGULARITÉS DE FONCTIONNEMENT

1. PRÉSENTATION

1.1 Informations

Cette notice d'utilisation sert d'information à tous ses utilisateurs. Elle décrit l'installation et la manipulation de l'appareil. Les consignes de sécurité et les connaissances techniques de l'appareil sont détaillées dans cette notice. Elles sont des conditions indispensables à une bonne utilisation du matériel professionnel. Chaque utilisateur doit respecter scrupuleusement toutes les consignes d'utilisation. Cette notice d'utilisation doit être conservée à côté du produit pour un usage adéquat et une accession aux consignes en permanence pour chaque utilisateur.

1.2 Description des symboles

Les informations, les conseils d'utilisation et les consignes de sécurité sont représentés par des symboles. Il est indispensable de respecter ces consignes afin d'éviter des dommages matériels et corporels.

AVERTISSEMENT

Ce symbole signifie qu'il existe un danger pouvant entraîner des blessures. Concentration et prudence sont impératives pour exploiter cet appareil.

DANGER ELECTRIQUE

Cela signifie qu'il existe un danger lié au courant électrique. Le non-respect des consignes peut entraîner des risques de blessures et de mort.

ATTENTION

Ce symbole est utilisé pour indiquer que le non-respect de la consigne peut entraîner une panne ou la destruction de l'appareil.

REMARQUE

Ce symbole indique les bonnes pratiques et les conseils qui doivent être appliqués pour une utilisation efficace de l'appareil.

REMARQUE

La lecture de cette notice d'utilisation est impérative avant la mise en service de l'appareil. Nous n'acceptons aucune responsabilité en cas de dommage et de pannes résultant du non-respect de la notice d'utilisation. La société Casselin se réserve le droit d'apporter toutes modifications qu'elles soient de caractères techniques, informatives et marketing sur notre produit sans préavis.

1.3 Droits d'auteur

La notice d'utilisation est protégée par la loi sur les droits d'auteur. Les reproductions de tous types et de toutes formes – même partielles – ainsi que l'exploitation et/ou la transmission de son contenu ne sont pas permises sans notre autorisation. Toute violation de ces dispositions ouvre droit à des dommages et intérêts. Les autres droits demeurent réservés.

1.4 Déclaration de conformité

L'appareil correspond aux normes et directives actuelles de l'Union européenne. Nous l'attestons dans la déclaration de conformité CE.

Les consignes indiquées sur cette notice d'utilisation ont été établies en tenant compte des prescriptions en vigueur, du développement technique actuel, de nos connaissances et expérience. Toutes les traductions ont été établies avec professionnalisme. Cependant, nous déclinons toute responsabilité en cas d'erreur de traduction. La version française ci-jointe fait foi.

2. SÉCURITÉ

Les consignes de sécurité servent à écarter les dangers. Elles sont mentionnées dans les chapitres individuels et sont caractérisées par des symboles. Leur respect garantit une protection optimale contre les risques et permet un fonctionnement idéal de l'appareil. Les consignes de sécurité doivent être disponibles et lisibles sur les appareils.

2.1 Principes

Les consignes de sécurité sont établies pour éviter les erreurs, les usages dangereux et les pannes. Par conséquent, l'appareil ne doit être ni transformé, ni servir à une utilisation inappropriée. L'appareil est conçu d'après des règles techniques élaborées actuellement. Cette notice doit être impérativement conservée. L'appareil doit être utilisé dans des locaux prévus à cet effet et uniquement par une personne responsable ayant connaissance du fonctionnement de l'appareil.

2.2 Utilisation conforme

Le fonctionnement de l'appareil et la sécurité d'utilisation ne sont garantis qu'en cas d'un usage normal et conforme de celui-ci. Le montage et les interventions techniques doivent être effectués par des professionnels.

ATTENTION

Toute autre utilisation est considérée comme non conforme. Toute accusation liée à une utilisation non conforme de l'appareil n'est pas recevable et sera caduque. Une utilisation conforme correspond à une utilisation décrite dans cette notice d'utilisation. Une utilisation conforme correspond au respect des règles de sécurité, d'hygiène, de nettoyage et de maintenance.

2.3 Consignes de sécurité lors de l'usage de l'appareil

Les indications afférentes à la sécurité du travail se réfèrent aux ordonnances de l'Union européenne valables au moment de la fabrication de l'appareil. Pour un usage commercial de l'appareil, l'exploitant s'engage, durant toute la durée de son utilisation, à constater la conformité des mesures citées en matière de sécurité du travail avec l'état actuel de l'arsenal de conseils et à respecter les nouvelles prescriptions. Pour les pays hors UE, les lois et dispositions du pays doivent être respectées. Toutes les dispositions de protection de l'environnement doivent être également respectées.

ATTENTION

L'appareil doit être manipulé par des personnes aux moyens physiques et intellectuels suffisants. Les personnes ayant des moyens physiques et intellectuels limités doivent être encadrées pour utiliser cet appareil. Usage interdit aux enfants et personnes mineurs (exceptions faites dans un encadrement légal prévu par la loi)

En cas d'utilisation de l'appareil par une tierce personne, la notice d'utilisation doit être disponible avant tout usage. Tout nouvel utilisateur doit avoir lu la notice d'utilisation.

L'appareil ne doit être utilisé que dans des locaux prévus à cet effet.

3. TRANSPORT, EMBALLAGE ET STOCKAGE

3.1 Inspection à la suite du transport

La vérification d'absence de dommage et de l'intégralité de l'appareil doit être effectuée à réception du colis. En cas d'identification de dommages dus au transport, refuser ou accepter le produit livré uniquement sous réserve*. Une réclamation détaillant les défauts constatés devra par la suite être réalisée. La perception de dommages n'est possible qu'en cas de réclamation formulée dans les délais prévus soit 24-48 heures au maximum.

**écrite sur les bons papiers ou numérique de livraison du transporteur.*

3.2 Emballage

L'emballage de l'appareil doit être conservé en cas de déménagement, ou pour un retour au service après-vente. L'emballage intérieur et extérieur devra être intégralement retiré avant utilisation de l'appareil. Les normes en vigueur dans votre pays concernant la protection de l'environnement doivent impérativement être respectées avant destruction de l'emballage.

3.3. Stockage

ATTENTION

La conservation de l'appareil en stock peut se faire mais uniquement dans son emballage d'origine fermé. Le stockage peut être effectué en respectant ces conditions :

- Stockage dans un local sec et non humide
- A l'abri du soleil
- Contrôle du stock supérieur à 2 mois (état général de l'appareil et tous les éléments le constituant)
- Pas de secousse du matériel
- Stockage en local fermé et non extérieur.

4. CARACTÉRISTIQUES DU MATÉRIEL

* Sous réserve de modifications

Modèle	CTV600
Puissance	2 220 W / 230 V
Dimensions	L 650 x P 320 x H 570 mm

5. INSTALLATION ET UTILISATION

5.1 Consignes de sécurité

DANGER ELECTRIQUE

Risque lié au courant électrique !

- Aucun contact avec des sources de chaleur ne doit avoir lieu avec le cordon électrique.
- Le cordon ne doit pas pendre du bord d'une table ou d'un comptoir.
- Ne pas verser d'eau dans un l'appareil en fonctionnement ou encore chaud.
 - L'appareil doit être branché de façon adéquate et conforme aux réglementations en vigueur.

AVERTISSEMENT

En fonctionnant, l'appareil peut atteindre des températures élevées. Pour éviter les brûlures et les accidents, ne pas utiliser l'appareil en dysfonctionnement, et ne pas utiliser des pièces détachées qui ne pas d'origines.

⚡ DANGER ELECTRIQUE

Risque lié au courant électrique !

En cas de mauvaise installation, l'appareil peut être dangereux et causer des blessures. Avant toute installation, vérifier les données du réseau électrique. Brancher l'appareil uniquement lorsqu'il y a conformité. L'appareil doit être déballé et vérifié entièrement avant le branchement par un professionnel.

5.2 Utilisation

⚠ AVERTISSEMENT

La mise en place de l'installation de l'appareil et la maintenance doivent être effectuées uniquement par des professionnels.

- Ne pas laisser l'appareil en marche sans le surveiller.
- Pendant l'utilisation, vos mains doivent être sèches.
- Ne pas bouger ou pencher l'appareil pendant le fonctionnement.

MODE D'EMPLOI

MISE EN SERVICE

L'appareil doit être retiré complètement de son emballage. Toutes les protections doivent être entièrement retirées. Ne pas installer cet appareil à proximité de feux ouverts, ou autres appareils de chauffage.

AVANT LA PREMIÈRE UTILISATION

Placer l'appareil dans un endroit bien ventilé. Branchez le gril, tournez le bouton du thermostat sur la position maximale et allumez l'appareil. Cela assèchera toute l'humidité restante et brûlera tous les sédiments d'usine. Lorsque la température maximale est atteinte, éteignez l'appareil, laissez-le refroidir pendant environ une heure.

Nettoyer la surface du gril avec une brosse de nettoyage avec un liquide de nettoyage et de l'eau chaude. Rincer et sécher soigneusement.

Faites chauffer la plaque de fonte environ 10 minutes jusqu'à ce que toute la fumée et / ou les odeurs se soit dissipée. Frottez la surface avec de la laine d'acier et du détergent pour enlever le revêtement.

Débrancher l'appareil, puis utilisez de l'eau chaude savonneuse pour le nettoyer.

UTILISATION

Réglez les molettes pour régler l'épaisseur du pain sur les paramètres souhaités. Veuillez noter qu'après une première série de 4 à 6 petits pains, réglez les commandes en fonction du produit fini souhaité.

Branchez, mettez l'interrupteur sur ON. Tournez le bouton du thermostat sur la position désirée. Une fois la température intérieure atteinte, l'élément sera coupé.

Déposez les toasts dans le toasteur vertical, les côtés coupés du haut et du bas du burger faisant face.

Le produit grillé tombera dans le plateau.

Tester au moins 4 petits pains avant de mettre le grille-pain en service.

Lorsque vous ne cuisinez pas, éteignez le thermostat, mettez l'interrupteur d'alimentation sur OFF. Débranchez l'appareil. Il est conseillé de ne pas laisser le moteur fonctionner en continu pendant plus de 4 heures.

REMARQUE

L'appareil est doté d'un système de sécurité en cas de surchauffe. En cas de déclenchement, débrancher l'appareil et laisser ce dernier refroidir. Si ce système de protection se met en marche régulièrement, il est impératif de prendre contact avec votre revendeur.

Après l'arrêt automatique, l'appareil ne peut être mis en service qu'en appuyant sur la touche Reset située à l'arrière de l'appareil pour cela, attendre que la température baisse, appuyer sur la touche Reset.

6. NETTOYAGE ET MAINTENANCE

6.1 Consignes de sécurité

Tout entretien, nettoyage, réparation de l'appareil doit se faire avec un appareil débranché (isolé de toutes sources électrique).

L'utilisation de détergents caustiques et de bicarbonate de soude pour le nettoyage est interdite. L'eau ne doit pas pénétrer à l'intérieur de l'appareil.

Ne jamais plonger l'appareil dans de l'eau ou autre liquide.

Utilisez les produits de marque Casselin prévus à cet effet.

⚠ AVERTISSEMENT

L'appareil ne peut pas être nettoyé par jet d'eau direct (pas de jet d'eau sous pression).

6.2 Entretien quotidien

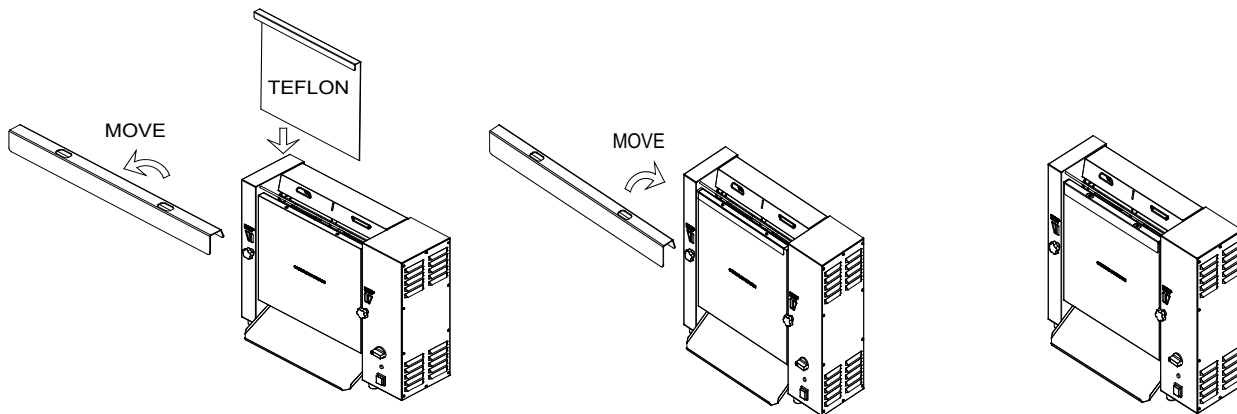
Débranchez l'appareil

Nettoyer l'appareil à l'aide d'eau chaude et d'un chiffon propre après chaque utilisation

Après le nettoyage, utiliser un chiffon doux et sec pour polir et sécher l'appareil. Toutes les pièces doivent être séchées.

Ranger l'appareil dans un endroit sec.

Le téflon est à changer tous les mois.



6.3 Consignes de sécurité sur la maintenance de l'appareil

Vérification quotidienne de l'absence d'endommagement au niveau du cordon secteur. Ne jamais utiliser l'appareil lorsque le cordon est endommagé. Si le cordon présente des défauts, celui-ci doit être remplacé par un technicien qualifié.

En cas de panne, adressez-vous à votre revendeur.

Toute intervention de maintenance ou de réparation ne doit être effectuée que par un professionnel.

REMARQUE

En cas de disjonction, débranchez l'appareil, le laissez le refroidir et contactez votre revendeur. Si l'appareil de démarre pas, vérifiez votre cordon d'alimentation. L'appareil ne doit pas être branché sur une multiprise mais directement à une prise murale. Pour toute autre anomalie, contactez votre revendeur.

REMARQUE

Déchets des appareils usagés : tout appareil usagé doit, lors de son élimination, respecter la réglementation en vigueur de son pays*. Il est impératif de rendre l'appareil inutilisable avant son élimination en retirant le câble d'alimentation électrique.

* en matière d'écologie et de recyclage

7. IRREGULARITE DE FONCTIONNEMENT

ANOMALIE	CAUSES	EXPLICATION
L'appareil ne fonctionne pas, la lampe témoin de chauffe ne s'allume pas.	<ul style="list-style-type: none"> > Le câble d'alimentation n'est pas branché. > Le fusible de l'alimentation électrique s'est déclenché. > Le boîtier d'alimentation électrique ne fonctionne pas. > Le thermostat de sécurité s'est déclenché. > Le thermostat de sécurité est endommagé. 	<ul style="list-style-type: none"> > Branchez le câble d'alimentation convenablement. > Vérifiez l'ensemble de vos fusibles. > Vérifiez l'emplacement du boîtier. > Appuyez sur le bouton reset situé dans le boîtier. > Contactez votre revendeur.
L'appareil est allumé mais il ne chauffe pas. La lampe témoin de chauffe reste éteinte.	<ul style="list-style-type: none"> > Le thermostat de sécurité s'est mis en marche. > La résistance ne fonctionne plus. > Contact avec l'élément chauffant endommagé. 	Contactez votre revendeur.
La température demandée n'est pas atteinte.	Le thermostat est endommagé.	Contactez votre revendeur.
L'élément chauffant s'arrête après un certain temps.	Le thermostat de sécurité s'est mis en route.	Appuyez sur le bouton Reset dans le boîtier de distribution.

REMARQUE

Les dysfonctionnements mentionnés ci-dessus ne sont cités qu'à titre indicatif et reste virtuels. Pour toute hésitation, contactez votre revendeur.

VERTICAL TOASTER 600



Original version

CTV600

SAS CASSELIN
185 A Street Louise Labbé 69970 Chaponnay FRANCE
Tel: +33 (0) 4 82 92 60 00 - Mail: contact@casselin.com

SUMMARY

1. PRESENTATION

- 1.1 information
- 1.2 Description of symbols
- 1.3 Copyright
- 1.4 Declaration of conformity
- 1.5 Guarantee

2. SECURITY

- 2.1 Overview
- 2.2 use according
- 2.3 Safety instructions when using the device

3. TRANSPORT, PACKAGING AND STORAGE

- 3.1 Inspection following transport
- 3.2 Packaging
- 3.3 Storage

4. CHARACTERISTICS OF THE MATERIAL

5. INSTALLATION AND USE

- 5.1 Safety instructions
- 5.2 use

6. CLEANING AND SERVICE

- 6.1 Safety instructions
- 6.2 Cleaning
- 6.3 Safety instructions for maintenance

7. OPERATING IRREGULARITIES

1. PRESENTATION

1.1 Information

This manual is for information to all its users. It describes the installation and operation of the unit. The safety instructions and device technical knowledge are detailed in this manual. They are prerequisites for a good use of professional equipment.

Each user must carefully follow all instructions. This manual must be kept next to the product for proper use and accession to permanently instructions for each user.

1.2 Description of symbols

The information, usage tips and safety instructions are represented by symbols. It is essential to follow these instructions to avoid property damage and bodily.

WARNING

This symbol means that there is a danger that can lead to injury. Concentration and caution are imperative to operate the equipment.

ELECTRICAL HAZARD

This means there is a danger related to electric current. Ignoring the instructions can cause personal injury and death.

WARNING

This symbol is used to indicate that the non-compliance of the instructions can result in failure or destruction of the unit.

NOTE

This symbol indicates good practice and advice that should be applied for efficient use of the unit.

NOTE

Reading this manual is imperative before the commissioning of the unit. We accept no liability for damage and outages resulting from non-compliance with the instructions. The Casselin company reserves the right to make changes whether technical character, informative and marketing of our products without notice.

1.3 Rights of author

The user manual is protected by copyright law. Reproductions of all kinds and shapes - even partial - and the operation and / or transmission of its contents are not permitted without our permission. Any violation of these provisions entitle to damages. Other rights are reserved.

1.4 Statement of compliance

The device corresponds to current standards and directives of the European Union. We certify this in the EC declaration of conformity.

1.5 Warranty

The instructions given on this manual were developed taking into account the regulations, the current technical development of our knowledge and experience. All translations were established professionally.

2. SAFETY

The safety instructions are to avert danger. They are mentioned in the individual chapters and are characterized by symbols. Their respect ensures optimal protection against risks and allows a perfect operation of the unit. The safety instructions must be available and readable on devices.

2.1 Principles

The safety instructions are included to prevent errors, unsafe practices and failures. Therefore, the device must not be altered or used for improper use. The device is designed according to the technical rules being developed. These instructions must be strictly preserved. The device should be used in rooms provided for this purpose and only by a person with knowledge of the machine operation.

2.2 Intended

The operation of the device and the safety of use are guaranteed in case of normal use and conform to it. Installation and technical operations must be performed by professionals.

WARNING

Any other use is considered improper. A charge related to improper use of the device is not admissible and will lapse. Proper use corresponds to a use described in this manual. Proper use is compliance with safety regulations, hygiene, cleaning and maintenance.

2.3 Safety instructions when the use of the device

The specifications regarding the industrial safety are based on the Regulations of the European Union applicable at the time of manufacture of the device. For commercial use of the device, the operator undertakes, for the duration of its use, to see whether the measures cited for occupational safety with the current state of the arsenal of tips and meet the new requirements.

For countries outside the EU, laws and regulations of the country must be respected. All environmental protection provisions must also be respected.

WARNING

The appliance must be handled by people with physical means and sufficient intellectuals. People with physical and intellectual limited resources should be framed to operate this equipment. Use prohibits children and minors people (exceptions made in a legal framework established by law)

When using the device by a third party, the manual must be available before use. Any new user must have read the operating instructions.

The device should be used only in rooms provided for this purpose.

3. TRANSPORT, PACKAGING AND STORAGE

3.1 Inspection after transport

Verification of no injury and the entire unit must be performed at receipt. If identification of damage due to transportation, refuse or accept the delivery with reservation only. * A complaint detailing the defects must then be performed. The perceived damage is possible in case of claims made on time is 24-48 hours.

* *Written on good paper or digital carrier's delivery.*

3.2 Packaging

The packaging of the device must be kept if you move, or to return to after sales service. The inner and outer packaging must be completely removed before use of the device. The standards in force in your country regarding environmental protection must be observed before damaging the packaging.

3.3. Storage

WARNING

The conservation of the device in stock can be done but only in unopened original packaging. Storage can be performed in accordance with these conditions:

- Store in a dry and not wet
- Sheltered from the sun
- Checking the stock higher to 2 months (general status of the device and all its constituent elements)
- No shock equipment
- Storage closed and no outside space.

4. CHARACTERISTICS OF THE MATERIAL

* Subject to change

Model	CTV600
Power	2220 W / 230 V
Dimensions	L 650 x D 320 x H 570 mm

5. INSTALLATION AND USE

5.1 Safety instructions

ELECTRICAL HAZARD

Risk from electrical current!

- No contact with heat sources must take place with the power cord.
- The cord should not hang over the edge of a table or counter.
- Do not pour water in the unit in operation or still hot.
 - The device must be connected properly and comply with regulations.

WARNING

By operating the apparatus may reach high temperatures. To avoid burns and accidents, do not use the machine malfunction and do not use spare parts that do not origins.

ELECTRICAL HAZARD

Risk from electrical current!

In case of improper installation, the device can be dangerous and cause injury. Before installation, check the

power system data. Connect the device only when there is compliance. The unit should be unpacked and checked fully before connecting by a professional.

5.2 Use

WARNING

The establishment of the installation of the device and maintenance must be performed only by professionals.

- Do not leave the unit without monitor.
- During use, your hands should be dry.
- Do not move or tilt the device during operation.

MANUAL

COMMISSIONING

The unit must be completely removed from its packaging. All guards must be completely removed. Do not install this device near open fires or other heating appliances.

BEFORE FIRST USE

Place the unit in a well ventilated area. Connect the grill, turn the thermostat dial to maximum and turn the camera on. This will dry up any remaining moisture and will burn all factory sediments.

When the maximum temperature is reached, turn off the appliance, let it cool for about an hour.

Clean the grilling surface with a cleaning brush with a cleaning liquid and warm water. Rinse and dry thoroughly.

Heat cast iron plate about 10 minutes until all the smoke and / or odor has dissipated. Rub the surface with steel wool and detergent to remove the coating.

Unplug the unit, then use hot soapy water to clean.

USE

Set the dial to adjust the thickness of the bread on the desired settings. Please note that after a first series of 4 to 6 small loaves, set the controls depending on the desired end product.

Plug in, turn the switch on. Turn the thermostat knob to the desired position. After reaching the internal temperature, the element will be cut.

Remove the toasts in the vertical toaster, the cut sides of the top and bottom facing the burger.

The roasted product will fall into the tray.

Test at least 4 rolls before putting the bread toaster on.

When not cooking, turn off the thermostat, turn the power switch OFF. Unplug the appliance. It is advisable not to allow the engine to run continuously for more than 4 hours.

NOTE

The device has a security system in case of overheating. Upon activation, disconnect the device and allow it to cool. If this protection system will start regularly, it is imperative to contact your dealer.

After automatic shutdown, the unit may be commissioned only by pressing the reset button on the unit's back for this, wait until the temperature drops, press the Reset button.

6. CLEANING AND MAINTENANCE

6.1 Safety Precautions

All maintenance, cleaning, appliance repair must be done with an unplugged (isolated from all electrical sources).

The use of caustic detergents and baking soda for cleaning is forbidden. The water does not get inside the unit.

Never immerse the device in water or other liquid.

Use Casselin branded products designed for this purpose.

⚠ WARNING

The device can not be cleaned by direct water stream (no water jet under pressure).

6.2 Daily maintenance

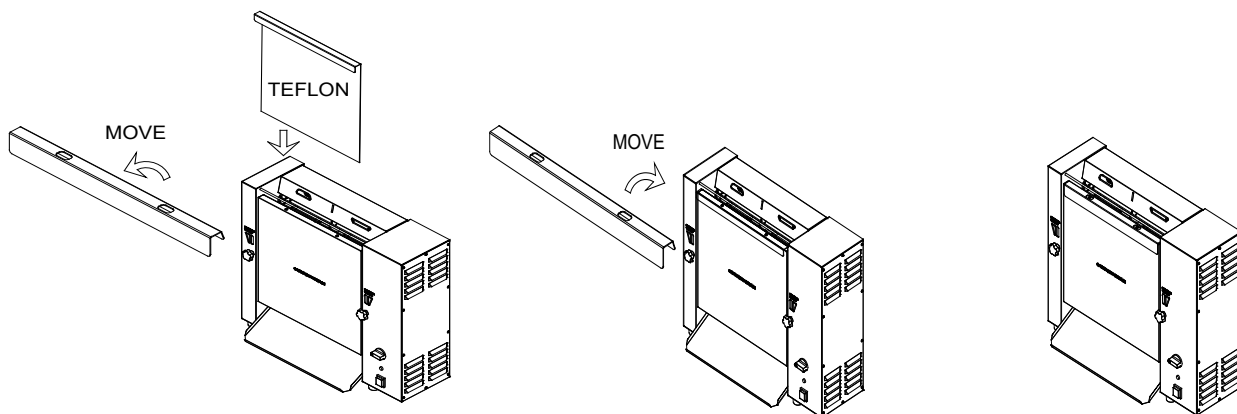
Unplug the appliance

Cleaning the appliance with hot water and a clean after each use

After cleaning, use a soft, dry cloth to polish and dry the device. All parts must be dried.

Storing device in a dry place.

Teflon is changing every month.



6.3 Safety instructions for maintenance of the apparatus

daily checking for damage in the power cord. Never use the appliance when the cord is damaged. If the cord has defects, it must be replaced by a qualified technician.

In case of failure, please contact your dealer.

Any maintenance or repair should be performed only by a professional.

NOTE

In case of disjunction, unplug the appliance, let it cool and contact your dealer. If the unit fails to start, check your power cord. The device must not be plugged into a power strip, but directly to a wall outlet. For any other abnormality, contact your dealer.

NOTE

Waste used devices: any old appliance must, upon disposal, observe the regulations of the country *. It is imperative to make it unusable before disposal by removing the power cable.

* In ecology and recycling

7. OPERATING flaw

ANOMALY	CAUSES	EXPLANATION
The machine does not work, the lamp heater does not turn on.	<ul style="list-style-type: none"> > The power cable is unplugged. > The power fuse is tripped. > The power supply box does not work. > The safety thermostat has tripped. > The safety thermostat is damaged. 	<ul style="list-style-type: none"> > Plug the power cord properly. > Check all your fuses. > Check the location of housing. > Press the reset button in the casing. > Contact your dealer.
The unit is on but does not heat. The lamp heater remains off.	<ul style="list-style-type: none"> > The safety thermostat is turned on. > Resistance longer works. > Contact the damaged heater. 	Contact your dealer.
The required temperature is reached.	The thermostat is damaged.	Contact your dealer.
The heating element stops after a while.	The safety thermostat is started.	Press the Reset button in the distribution box.

NOTE

Malfunctions mentioned above are cited for information only and remain virtual. For any hesitation, contact your dealer.

TOASTERS VERTICAL 600



Urfassung

CTV600

SAS CASSELIN
185 A Street Louise Labbé 69970 Chaponnay FRANKREICH
Tel: +33 (0) 4 82 92 60 00 - Mail: contact@casselin.com

ZUSAMMENFASSUNG

1. ÜBERSICHT

- 1.1 Informationen
- 1.2 Beschreibung der Symbole
- 1.3 Royalties
- 1.4 Konformitätserklärung
- 1.5 Garantie

2. SICHERHEIT

- 2.1 Überblick
- 2.2 Verwendung nach
- 2.3 Sicherheitshinweise beim Gebrauch des Gerätes

3. VERKEHR, VERPACKUNG UND LAGERUNG

- 3.1 Inspektion nach dem Transport
- 3.2 Verpackung
- 3.3 Lagerung

4. Eigenschaften des Materials

5. INSTALLATION UND VERWENDUNG

- 5.1 Sicherheitsvorkehrungen
- 5.2 Verwendung

6. CLEANINGUND SERVICE

- 6.1 Sicherheitsvorkehrungen
- 6.2 Reinigung
- 6.3 Sicherheitshinweise zur Wartung

7. BETRIEB UNREGELMÄSSIGKEITEN

1. ÜBERSICHT

1.1 Informationen

Dieses Handbuch ist für Informationen für alle Benutzer. Es beschreibt die Installation und den Betrieb des Gerätes. Die Sicherheitshinweise und Geräte technische Kenntnisse werden in diesem Handbuch beschrieben. Sie sind Voraussetzung für eine gute Nutzung von professionellen Geräten.

Jeder Benutzer muss sorgfältig alle Anweisungen befolgen. Dieses Handbuch muss neben das Produkt für die ordnungsgemäße Verwendung und den Beitritt zur permanenten Anweisungen für jeden Benutzer gehalten werden.

1.2 Beschreibung der Symbole

Die Informationen, Tipps zur Verwendung und Sicherheitshinweise sind durch Symbole dargestellt. Es ist wichtig, diese Anweisungen zur Vermeidung von Sachschäden und körperlich zu folgen.

WARNUNG

Dieses Symbol bedeutet, dass es eine Gefahr, die zu Verletzungen führen können. Konzentration und Vorsicht ist zwingend notwendig, das Gerät zu betreiben.

ELEKTROGEFAHR

Das heißt, es ist eine Gefahr für elektrischen Strom bezogen. die Anweisungen ignorieren kann zu Verletzungen und zum Tod führen.

VORSICHT

Dieses Symbol wird verwendet, um anzuzeigen, dass die Nichteinhaltung der Anweisungen in Ausfall oder Zerstörung des Gerätes führen kann.

HINWEIS

Dieses Symbol weist auf eine gute Praxis und Ratschläge, die für eine effiziente Nutzung der Einheit angewendet werden soll.

HINWEIS

Lesen dieses Handbuchs ist zwingend notwendig, vor der Einheit der Inbetriebnahme. Wir übernehmen keine Haftung für Schäden und Ausfälle aus der Nichteinhaltung der Anweisungen. Die Casselin Gesellschaft behält sich das Recht vor, Änderungen ob technischen Charakter, informativ und Vermarktung unserer Produkte ohne vorherige Ankündigung.

1.3 RechteAutor

Die Bedienungsanleitung ist urheberrechtlich geschützt. Reproduktionen aller Art und Form - auch auszugsweise - und der Betrieb und / oder Übertragung seines Inhalts nicht ohne unsere Zustimmung nicht gestattet. Jede Verletzung dieser Bestimmungen berechnen zu Schäden. Weitere Rechte vorbehalten.

1.4 Entsprechenserklärung

Das Gerät entspricht den aktuellen Normen und Richtlinien der Europäischen Union. Wir bestätigen dies in der EG-Konformitätserklärung.

1.5 Gewährleistung

Die in diesem Handbuch gegebenen Anweisungen wurden die Vorschriften unter Berücksichtigung entwickelt, die aktuelle technische Entwicklung unserer Kenntnisse und Erfahrungen. Alle Übersetzungen wurden professionell eingerichtet. Allerdings haben wir keine Haftung für Übersetzungsfehler übernehmen. Die beigefügte Französisch Fassung massgebend.

2. SICHERHEIT

Die Sicherheitshinweise sind zur Abwendung Gefahr. Sie werden in den einzelnen Kapiteln erwähnt und sind durch Symbole gekennzeichnet. Ihr Respekt sorgt für optimalen Schutz vor Risiken und ermöglicht einen einwandfreien Betrieb des Gerätes. Die Sicherheitshinweise sind vorhanden und gut lesbar auf Geräten sein.

2.1 Grundsätze

Die Sicherheitshinweise sind enthalten Fehler, unsichere Praktiken und Ausfälle zu verhindern. Deshalb darf das Gerät nicht für unsachgemäßen Gebrauch geändert werden oder verwendet werden. Das Gerät ist nach den Regeln der Technik entwickelt. Diese Anweisungen sind strikt gewahrt werden. Das Gerät sollte für diesen Zweck vorgesehen in Räumen eingesetzt werden und nur von einer Person mit Kenntnis der Maschinenbedienung.

2.2 Bestimmungsgemäßer

Der Betrieb des Gerätes und die Sicherheit bei der Verwendung ist bei normalen Gebrauch garantiert und erfüllt sie. Installation und technische Operationen müssen von Fachleuten durchgeführt werden.

VORSICHT

Jede andere Verwendung gilt als nicht bestimmungsgemäß. Eine Gebühre unsachgemäßer Gebrauch des Gerätes im Zusammenhang ist nicht zulässig und erlischt. Die richtige Verwendung entspricht eine Verwendung in diesem Handbuch beschrieben. Der richtige Einsatz ist die Einhaltung der Sicherheitsvorschriften, Hygiene, Reinigung und Wartung.

2.3 Sicherheitshinweise, wenn die Verwendung der Vorrichtung

Die Spezifikationen für die Arbeitssicherheit in Bezug auf den Vorschriften der Europäischen Union, die zum Zeitpunkt der Herstellung des Gerätes. Für die kommerzielle Nutzung des Gerätes, die Betreiber verpflichtet sich, für die Dauer ihrer Benutzung, um zu sehen, ob die Maßnahmen zur Arbeitssicherheit mit dem aktuellen Zustand des Arsenal von Tipps zitiert und die neuen Anforderungen erfüllen.

Für Länder außerhalb der EU müssen Gesetze und Vorschriften des Landes respektiert werden. Alle Umweltschutzbestimmungen müssen auch eingehalten werden.

VORSICHT

Das Gerät muss von Menschen mit physischen Mitteln und ausreichend Intellektuellen behandelt werden. Menschen mit körperlichen und geistigen begrenzten Ressourcen sollten den Betrieb dieses Gerätes eingrahmt werden. Verwendung verbietet (in einem rechtlichen Rahmen gesetzlich festgelegten Ausnahmen gemacht) Kinder und Jugendliche Personen

Wenn das Gerät von einem Dritten verwendet wird, muss das Handbuch vor dem Gebrauch zur Verfügung. Jeder neue Benutzer muss die Bedienungsanleitung gelesen haben.

Das Gerät sollte nur in Räumen für diesen Zweck zur Verfügung gestellt werden.

3. Transport, Verpackung und Lagerung

3.1 Prüfung nach dem Transport

Überprüfung der keine Schädigung und die gesamten Einheit muss an dem Eingang durchgeführt werden. Wenn Identifizierung von Schäden durch Transport, Abfall oder die Lieferung unter Vorbehalt entgegen nehmen nur. * Eine Beschwerde, die Mängel detailliert muss dann durchgeführt werden. Der vermeintliche Schaden ist möglich, bei Ansprüchen rechtzeitig erfolgt 24-48 Stunden.

* *Geschrieben auf gutem Papier oder Lieferung des digitalen Carriers.*

3.2 Verpackung

Die Verpackung des Gerätes muss gehalten werden, wenn Sie sich bewegen, oder nach dem Kundendienst zurückzukehren. Die inneren und äußeren Verpackung vor Gebrauch vollständig von der Vorrichtung entfernt werden müssen. Die geltenden Normen in Ihrem Land zum Umweltschutz muss vor Beschädigung der Verpackung zu beachten.

3.3. Lagerung

VORSICHT

Die Erhaltung der Vorrichtung auf Lager kann aber nur in ungeöffneter Originalverpackung erfolgen. Die Speicherung kann in Übereinstimmung mit diesen Bedingungen durchgeführt werden:

- An einem trockenen und nicht nass
- Betreutes von der Sonne
- Überprüfung der Aktie höher zu 2 Monate (allgemeine Zustand des Gerätes und alle seine Bestandteile)
- Kein Schock Ausrüstung
- Lagerung geschlossen und kein Außenraum.

4. Eigenschaften des Materials

* Änderungen vorbehalten

Modell	CTV600
Macht	2220 W / 230 V
Größe	L 650 x D 320 x 570 mm H

5. INSTALLATION UND VERWENDUNG

5.1 Sicherheitshinweise

ELEKTROGEFAHR

Gefahr durch elektrischen Strom!

- Kein Kontakt mit Wärmequellen muss Platz mit dem Netzkabel nehmen.
- Das Kabel sollte die Kante eines Tisches oder Zähler nicht hängen.
- Gießen Sie kein Wasser in das Gerät in Betrieb ist oder heiß noch.
 - Das Gerät muss ordnungsgemäß und die Einhaltung von Vorschriften angeschlossen werden.

WARNUNG

Durch den Betrieb kann die Vorrichtung hohe Temperaturen erreichen. Um Verbrennungen zu vermeiden und Unfälle, verwenden Sie nicht die Maschine Fehlfunktion und keine Ersatzteile verwenden, die Herkunft nicht.

ELEKTROGEFAHR

Gefahr durch elektrischen Strom!

Bei unsachgemäßer Installation kann das Gerät gefährlich sein und zu Verletzungen sein. Vor der Installation überprüfen Sie die Anlagendaten. Schließen Sie das Gerät nur bei Einhaltung ist. Das Gerät sollte vollständig ausgepackt und überprüft werden, bevor sie von einem professionellen verbinden.

5.2 Einsatz

WARNUNG

Die Einrichtung der Installation des Gerätes und Wartung darf nur von Fachleuten durchgeführt werden.

- Lassen Sie das Gerät nicht ohne Monitor.
- Während des Betriebs sollten Sie Ihre Hände trocken sein.
- Verwenden Sie das Gerät während des Betriebs bewegen oder kippen.

ANFAHRT

INBETRIEBSETZUNG

Das Gerät muss vollständig aus der Verpackung entfernt werden. Alle Wachen müssen vollständig entfernt werden. Dieses Gerät nicht in der Nähe von offenem Feuer oder anderen Heizgeräten installieren.

Vor dem ersten Gebrauch

Stellen Sie das Gerät in einem gut belüfteten Raum. Schließen Sie den Grill, drehen Sie den Temperaturregler auf Maximum und schalten Sie die Kamera ein. Dies wird jegliche verbleibende Feuchtigkeit austrocknen und alle Fabrik Sedimente verbrennen.

Wenn die maximale Temperatur erreicht ist, schalten Sie das Gerät aus, lassen Sie es für etwa eine Stunde abkühlen lassen.

Reinigen der Grilloberfläche mit einer Reinigungsbürste mit einer Reinigungsflüssigkeit und warmes Wasser. Spülen und trocknen gründlich.

Wärmegussplatte ca. 10 Minuten, bis die gesamte Rauch und / oder Geruch verflüchtigt hat. Reiben der Oberfläche mit Stahlwolle und Reinigungsmittel, um die Beschichtung zu entfernen.

Trennen Sie das Gerät, verwenden Sie dann heißes Seifenwasser zu reinigen.

USE

Stellen Sie die Scheibe, um die Dicke des Brotes auf die gewünschten Einstellungen anzupassen. Bitte beachten Sie, dass nach einer ersten Reihe von 4 bis 6 kleine Laibe, stellen die Bedienelemente auf dem gewünschten Endprodukt abhängig.

Stecken Sie, schalten Sie den Schalter auf. Schalten Sie den Thermostatschalter in die gewünschte Position. Nachdem die Innentemperatur erreicht, wird das Element geschnitten.

Entfernen Sie die Toast in der vertikalen Toaster, die geschnittenen Seiten der Ober- und Unterseite der Burger zugewandt ist.

Das geröstete Produkt wird in die Schale fallen.

Test mindestens 4 Rollen, bevor sie auf das Brot Toaster setzen.

Wenn nicht kochen, schalten Sie den Thermostat, schalten Sie den Netzschalter aus. Ziehen Sie das Gerät. Es ist ratsam, nicht der Motor zu ermöglichen, kontinuierlich für mehr als 4 Stunden zu laufen.

HINWEIS

Das Gerät verfügt über ein Sicherheitssystem im Fall einer Überhitzung. Nach der Aktivierung, trennen Sie das Gerät und lassen Sie ihn abkühlen. Wenn dieses Schutzsystem regelmäßig startet, ist es zwingend notwendig, Ihren Händler zu kontaktieren.

Nach der automatischen Abschaltung, kann das Gerät nur für diese durch Drücken der Reset-Taste auf der Geräteück Betrieb genommen werden, warten, bis die Temperatur sinkt, drücken Sie die Reset-Taste.

6. Reinigung und Wartung

6.1 Sicherheitsvorkehrungen

Alle Wartung, Reinigung, Reparatur Gerät muss mit einem unplugged (von allen elektrischen Quellen isoliert) erfolgen.

Die Verwendung von ätzenden Reinigungsmittel und Backpulver zur Reinigung ist verboten. Das Wasser nicht in das Gerät gelangen.

Nie das Gerät in Wasser oder anderen Flüssigkeiten.

Verwenden Casselin Markenprodukte für diesen Zweck konzipiert.

⚠ WARNUNG

Das Gerät kann nicht durch direkten Wasserstrom (kein Wasserstrahl unter Druck) gereinigt werden.

6.2 Tägliche Wartung

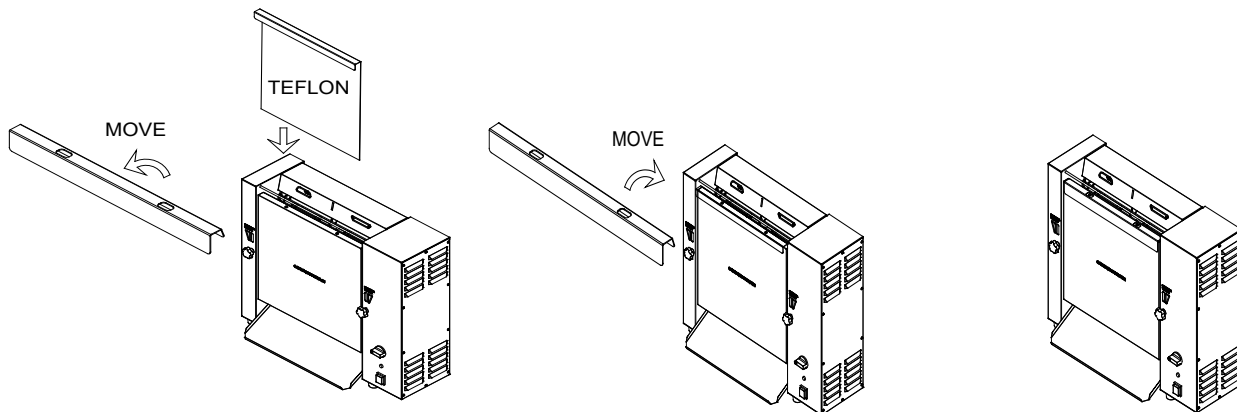
Ziehen Sie das Gerät

Reinigen Sie das Gerät mit heißem Wasser und einem sauberen nach jedem Gebrauch

Nach der Reinigung mit einem weichen, trockenem Tuch zu polieren verwenden und das Gerät trocken. Alle Teile müssen getrocknet werden.

Speichervorrichtung in einem trockenen Ort.

Teflon wird jeden Monat ändern.



6.3 Sicherheitshinweise zur Wartung der Vorrichtung

tägliche Kontrolle auf Beschädigungen des Netzkabels. Das Gerät nicht verwenden, wenn das Kabel beschädigt ist. Wenn das Kabel Mangel hat, muss es von einem qualifizierten Techniker ersetzt werden.

Im Falle des Scheiterns, wenden Sie sich bitte an Ihren Händler.

Eine Wartung oder Reparatur darf nur von einem Fachmann durchgeführt werden.

HINWEIS

Im Falle der Disjunktion, ziehen Sie das Gerät abkühlen lassen und Ihren Händler kontaktieren. Wenn das Gerät nicht anläuft, überprüfen Sie die Netzkabel an. Das Gerät ist nicht an eine Steckerleiste eingesteckt wird, sondern direkt an eine Steckdose. Für jede andere Anomalie, kontaktieren Sie Ihren Händler.

HINWEIS

Verschwendeten verwendeten Geräte: alle alten Gerät muss, bei der Entsorgung unter Beachtung der Vorschriften des Landes *. Es ist zwingend notwendig, um es vor der Entsorgung unbrauchbar zu machen, indem Sie das Netzkabel zu entfernen.

* In der Ökologie und Recycling

7. OPERATING Fehler

ANOMALY	URSACHEN	ERKLÄRUNG
<p>Die Maschine funktioniert nicht, wird die Heizlampe nicht einschalten.</p>	<ul style="list-style-type: none"> > Das Netzkabel ist nicht angeschlossen. > Die Netzsicherung ausgelöst. > Die Stromversorgung Box funktioniert nicht. > Der Sicherheitsthermostat hat ausgelöst. > Der Sicherheitsthermostat ist beschädigt. 	<ul style="list-style-type: none"> > Stecken Sie das Netzkabel richtig. > Überprüfen Sie alle Ihre Sicherungen. > Die Position des Gehäuses prüfen. > Durch Drücken der Reset-Taste im Gehäuse. > Kontaktieren Sie Ihren Händler.
<p>Das Gerät ist auf, aber nicht heiß. Die Heizlampe ausgeschaltet bleibt.</p>	<ul style="list-style-type: none"> > Der Sicherheitsthermostat eingeschaltet wird. > Widerstand mehr funktioniert. > Kontakt der beschädigte Heizung. 	<p>Kontaktieren Sie Ihren Händler.</p>
<p>Die gewünschte Temperatur erreicht ist.</p>	<p>Der Thermostat ist beschädigt.</p>	<p>Kontaktieren Sie Ihren Händler.</p>
<p>Das Heizelement stoppt nach einer Weile.</p>	<p>Der Sicherheitsthermostat gestartet wird.</p>	<p>Drücken Sie die Reset-Taste im Verteilerkasten.</p>

HINWEIS

Störungen oben genannten Informationen zitiert nur und virtuellen bleiben. Für jedes Zögern, kontaktieren Sie Ihren Händler.

TOSTADORAS VERTICAL 600



Versión original

CTV600

SAS CASSELIN
185 Una calle Louise Labbé 69970 Chaponnay FRANCIA
Tel: +33 (0) 4 82 92 60 00 - Mail: contact@casselin.com

RESUMEN

1. PRESENTACIÓN

- 1.1 información
- 1.2 Descripción de los símbolos
- 1.3 Derechos de autor
- 1.4 Declaración de conformidad
- 1.5 garantía

2. SEGURIDAD

- 2.1 visión de conjunto
- 2.2 uso de acuerdo
- 2.3 instrucciones de seguridad al utilizar el dispositivo

3. TRANSPORTE, Empaque y Almacenamiento

- 3.1 Inspección de transporte siguiente
- 3.2 embalaje
- 3.3 almacenamiento

4. CARACTERÍSTICAS DE LA MATERIAL

5. INSTALACIÓN Y USO

- 5.1 Precauciones de seguridad
- 5.2 uso

6. LIMPIEZAY SERVICIO

- 6.1 Precauciones de seguridad
- 6.2 limpieza
- 6.3 Instrucciones de seguridad para el mantenimiento

7. IRREGULARIDADES DE FUNCIONAMIENTO

1. PRESENTACIÓN

1.1 Información

Este manual es para información de todos sus usuarios. En él se describe la instalación y el funcionamiento de la unidad. Las instrucciones de seguridad y conocimiento técnico dispositivo se detallan en este manual. Son requisitos previos para una buena utilización de los equipos profesionales.

Cada usuario debe seguir cuidadosamente todas las instrucciones. Este manual debe mantenerse junto al producto para el uso adecuado y la adhesión a las instrucciones de forma permanente para cada usuario.

1.2 Descripción de los símbolos

La información, consejos de uso e instrucciones de seguridad están representados por símbolos. Es esencial seguir estas instrucciones para evitar daños materiales y corporales.

ADVERTENCIA

Este medio de símbolos que hay un peligro que puede conducir a lesiones. La concentración y la precaución son imprescindibles para operar el equipo.

PELIGRO ELÉCTRICO

Esto significa que hay un peligro relacionado con la corriente eléctrica. Haciendo caso omiso de las instrucciones puede causar lesiones personales y muerte.

ATENCIÓN

Este símbolo se utiliza para indicar que el incumplimiento de las instrucciones puede resultar en una falla o la destrucción de la unidad.

NOTA

Este símbolo indica las buenas prácticas y consejos que se deben aplicar para el uso eficiente de la unidad.

NOTA

La lectura de este manual es imprescindible antes de la puesta en marcha de la unidad. No se asume ninguna responsabilidad por los daños y cortes resultantes de incumplimiento de las instrucciones. Las reservas de la compañía Casselin el derecho de cambios hay si carácter técnico, informativo y comercialización de nuestros productos sin previo aviso.

1.3 Derechos de autor

El manual del usuario está protegido por derechos de autor. Reproducciones de todos los tipos y formas - incluso parcial - y la operación y / o transmisión de su contenido no están permitidos sin nuestro permiso. Cualquier violación de estas disposiciones da derecho a daños y perjuicios. Otros derechos están reservados.

1.4 Declaración de cumplimiento

El dispositivo se corresponde con las normas y directivas de la Unión Europea actual. Esto está confirmado en la declaración de conformidad CE.

1.5 Garantía

Las instrucciones dadas en este manual se han desarrollado teniendo en cuenta los reglamentos, el desarrollo técnico actual de nuestros conocimientos y experiencia. Todas las traducciones se establecieron profesionalmente. Sin embargo, no asumimos ninguna responsabilidad por errores de traducción. La versión francesa adjunta prevalece.

2. SEGURIDAD

Las indicaciones de seguridad están al peligro evitar. Se mencionan en los capítulos individuales y se caracterizan por símbolos. Su respeto garantiza una protección óptima frente a los riesgos y permite un perfecto funcionamiento de la unidad. Las instrucciones de seguridad deben estar disponibles y de fácil lectura en los dispositivos.

2.1 Principios

Las instrucciones de seguridad se incluyen para evitar errores, prácticas inseguras y fracasos. Por lo tanto, el dispositivo no debe ser alterada o utilizada por el uso indebido. El dispositivo está diseñado de acuerdo a las normas técnicas están desarrollando. Estas instrucciones deben ser estrictamente conservados. El dispositivo se debe utilizar en los locales previstos para este fin y sólo por una persona con conocimiento de la operación de la máquina.

2.2 Uso

El funcionamiento del dispositivo y la seguridad de utilización se garantiza en caso de uso normal y se ajusta a la misma. operaciones técnicas de instalación y deben ser realizados por profesionales.

ATENCIÓN

Cualquier otro uso se considera impropio. Un cargo relacionado con el uso indebido del dispositivo no es admisible y quedará sin efecto. El uso adecuado corresponde a un uso que se describen en este manual. El uso adecuado es el cumplimiento de las normas de seguridad, higiene, limpieza y mantenimiento.

2.3 Indicaciones de seguridad cuando el uso del dispositivo

Las especificaciones relativas a la seguridad industrial se basan en el Reglamento de la Unión Europea aplicable en el momento de la fabricación del dispositivo. Para el uso comercial del dispositivo, los compromete operador, por la duración de su uso, para ver si las medidas citadas por seguridad en el trabajo con el estado actual del arsenal de consejos y cumplir los nuevos requisitos.

Para los países fuera de la UE, las leyes y reglamentos del país deben ser respetados. Todas las disposiciones de protección del medio ambiente también deben ser respetados.

ATENCIÓN

El aparato debe ser manejado por personas con medios físicos e intelectuales suficientes. Las personas con recursos limitados físicas e intelectuales deben formularse para utilizar este equipo. Uso prohíbe niños y menores personas (excepciones hechas en un marco legal establecido por la ley)

Al utilizar el dispositivo por un tercero, el manual debe estar disponible antes de su uso. Cualquier nuevo usuario debe haber leído las instrucciones de funcionamiento.

El dispositivo debe funcionar sólo en lugares previstos para ello.

3. Transporte, embalaje y almacenamiento

3.1 Inspección después del transporte

Verificación de inexistencia de daño y toda la unidad debe realizarse en la recepción. Si la identificación del daño debido al transporte, rechazar o aceptar la entrega sólo con reserva. * Una queja que detalla los defectos debe entonces ser realizada. El daño que se percibe es posible en caso de reclamaciones hechas a tiempo es de 24-48 horas.

* Escrito en buen papel o la entrega del portador digital.

3.2 Embalaje

El embalaje del dispositivo debe mantenerse si se mueve, o para volver al servicio post-venta. El embalaje interior y exterior debe ser completamente eliminado antes del uso del dispositivo. Las normas vigentes en su país en materia de protección del medio ambiente deben tener en cuenta antes de dañar el embalaje.

3.3. almacenamiento

ATENCIÓN

La conservación del dispositivo en stock se puede hacer, pero sólo en el envase original sin abrir. El almacenamiento puede ser realizado de acuerdo con estas condiciones:

- Conservar en un lugar seco y no mojado
- al abrigo del sol
- Comprobación de la población mayor a 2 meses (el estado general del dispositivo y todos sus elementos constitutivos)
- equipos de choque • No se
- Almacenamiento cerrada y no hay espacio exterior.

4. CARACTERÍSTICAS DEL MATERIAL

* Sujeto a cambios

modelo	CTV600
Potencia	2,220 W / 230 V
dimensiones	L 650 x D 320 x H 570 mm

5. INSTALACIÓN Y USO

5.1 Indicaciones de seguridad

PELIGRO ELÉCTRICO

Riesgo de corriente eléctrica!

- No hay contacto con fuentes de calor debe tener lugar con el cable de alimentación.
- El cable no debe colgar sobre el borde de una mesa o mostrador.
- No vierta agua en la unidad en funcionamiento o cuando esté caliente.
 - El dispositivo debe estar conectado correctamente y cumplen la normativa.

ADVERTENCIA

Al operar el aparato puede alcanzar temperaturas elevadas. Para quemaduras Evita accidentes, no utilice el mal funcionamiento de la máquina y no utilice las piezas de repuesto que no lo hacen orígenes.

PELIGRO ELÉCTRICO

Riesgo de corriente eléctrica!

En caso de una instalación incorrecta, el dispositivo puede ser peligroso y causar lesiones. Antes de la instalación, compruebe los datos del sistema de potencia. Conectar el dispositivo sólo cuando se cumpla. La unidad debe ser desembalado y revisado completamente antes de conectar por un profesional.

5.2 uso

ADVERTENCIA

El establecimiento de la instalación del dispositivo y el mantenimiento debe ser realizado únicamente por profesionales.

- No deje la unidad sin monitor.
- Durante el uso, las manos deben estar secas.
- No mover o inclinar el dispositivo durante el funcionamiento.

MODO DE EMPLEO

PUESTA EN SERVICIO

La unidad debe ser eliminado completamente de su embalaje. Todos los protectores deben ser completamente eliminados. No instale este aparato cerca de fuegos abiertos u otros aparatos de calefacción.

ANTES DEL PRIMER USO

Coloque la unidad en un área bien ventilada. Conecte la parrilla, gire el mando del termostato al máximo y encienda la cámara. Esto se secará la humedad restante y se quemará todos los sedimentos de fábrica.

Cuando se alcanza la temperatura máxima, apagar el aparato, dejar que se enfríe durante aproximadamente una hora.

Limpiar la superficie de la parrilla con un cepillo de limpieza con un agua líquida y caliente de limpieza. Enjuague y seque completamente.

Heat placa de hierro fundido sobre 10 minutos hasta que todo el humo y / o el olor se ha disipado. Frote la superficie con lana de acero y detergente para eliminar el recubrimiento.

Desenchufe la unidad, a continuación, utilizar agua caliente y jabón para limpiar.

USO

Ajuste el dial para ajustar el grosor del pan en la configuración deseada. Tenga en cuenta que después de una primera serie de 4 a 6 panes pequeños, ajustar los controles, dependiendo del producto final deseado. Enchufar, encender el interruptor. Girar el mando del termostato en la posición deseada. Después de alcanzar la temperatura interna, se cortará el elemento.

Retire las tostadas en la tostadora vertical, los lados cortados de la parte superior y frente a fondo la hamburguesa.

El producto tostado caerá en la bandeja.

Prueba al menos 4 rollos antes de poner el tostador de pan en.

Si no desea cocinar, apague el termostato, apague el interruptor de alimentación. Desenchufe el aparato. Es aconsejable no permitir que el motor funcione de forma continua durante más de 4 horas.

NOTA

El dispositivo tiene un sistema de seguridad en caso de sobrecalentamiento. Tras la activación, desconectar el dispositivo y dejar que se enfríe. Si este sistema de protección se iniciará con regularidad, es imprescindible ponerse en contacto con su distribuidor.

Después de apagado automático, la unidad puede ponerse en servicio únicamente pulsando el botón de reinicio en la parte posterior de la unidad para esto, espera hasta que la temperatura desciende, pulse el botón de reinicio.

6. Limpieza y mantenimiento

6.1 Medidas de seguridad

Todo el mantenimiento, limpieza, reparación de electrodomésticos se deben hacer con un desenchufado (aislada de todas las fuentes eléctricas).

Está prohibido el uso de detergentes cáusticos y bicarbonato de sodio para la limpieza. El agua no llega dentro de la unidad.

Nunca sumerja el dispositivo en agua o en otro líquido.

Uso Casselin marca de productos diseñados para este propósito.

⚠ ADVERTENCIA

El dispositivo no se puede limpiar por chorro de agua directo (sin chorro de agua bajo presión).

6.2 El mantenimiento diario

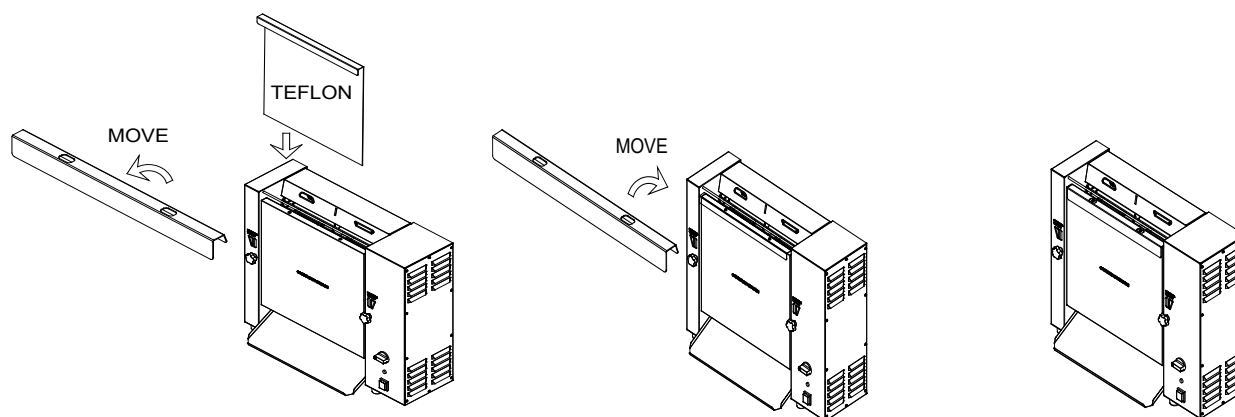
Desconectar el aparato

Limpiar el aparato con agua caliente y una limpieza después de cada uso

Después de la limpieza, utilice un paño suave y seco para pulir y secar el dispositivo. Todas las piezas deben ser secados.

dispositivo de almacenamiento en un lugar seco.

Teflón está cambiando cada mes.



6.3 Instrucciones de seguridad para el mantenimiento del aparato

comprobación diaria de los daños en el cable de alimentación. Nunca utilice el aparato si el cable está dañado. Si el cable tiene defectos, debe ser reemplazado por un técnico cualificado.

En caso de fallo, por favor, póngase en contacto con su distribuidor.

Cualquier mantenimiento o reparación deben ser realizadas únicamente por un profesional.

NOTA

En caso de separación, desenchufe el aparato, deje que se enfríe y póngase en contacto con su distribuidor. Si la unidad no funciona, revise el cable de alimentación. El dispositivo no debe ser enchufado en una regleta de alimentación, sino directamente a una toma de pared. Para cualquier otra anomalía, póngase en contacto con su distribuidor.

NOTA

Perder dispositivos utilizados: cualquier edad deben aparato, al desechar, cumpla con las regulaciones del país *. Es imprescindible para que sea inutilizable antes de su eliminación mediante la eliminación del cable de alimentación.

* En la ecología y el reciclaje

7. defecto OPERATIVO

ANOMALÍA	CAUSAS	EXPLICACIÓN
<p>La máquina no funciona, el calentador de lámpara no se enciende.</p>	<ul style="list-style-type: none"> > El cable de alimentación está desconectado. > El fusible de alimentación está desconectado. > La caja de la fuente de alimentación no funciona. > El termostato de seguridad se ha disparado. > El termostato de seguridad está dañado. 	<ul style="list-style-type: none"> > Enchufe el cable de alimentación correctamente. > Comprobar todos sus fusibles. > Compruebe la ubicación de la vivienda. > Pulse el botón de reinicio en la carcasa. > En contacto con su distribuidor.
<p>La unidad está encendida pero no se calienta. El calentador de lámpara permanece apagada.</p>	<ul style="list-style-type: none"> > El termostato de seguridad está activada. > Resistencia ya funciona. > Contactar con el calentador dañado. 	<p>Póngase en contacto con su distribuidor.</p>
<p>Se ha alcanzado la temperatura requerida.</p>	<p>El termostato está dañado.</p>	<p>Póngase en contacto con su distribuidor.</p>
<p>El elemento de calentamiento se detiene después de un tiempo.</p>	<p>El termostato de seguridad se inicia.</p>	<p>Pulse el botón de reinicio en la caja de distribución.</p>

NOTA

Mal funcionamiento mencionados anteriormente son citados por sólo y permanecer virtual de información. Por ninguna duda, póngase en contacto con su distribuidor.

TOSTIERE VERTICALE 600



versione originale

CTV600

SAS CASSELIN
185 A Street Louise Labbé 69970 Chaponnay FRANCIA
Tel: +33 (0) 4 82 92 60 00 - Mail: contact@casselin.com

SOMMARIO

1. PANORAMICA

- 1.1 informazioni
- 1.2 Descrizione dei simboli
- 1.3 royalties
- 1.4 Dichiarazione di conformità
- 1.5 garanzia

2. SICUREZZA

- 2.1 Panoramica
- 2.2 uso secondo
- 2.3 Istruzioni per la sicurezza durante l'utilizzo del dispositivo

3. TRASPORTI, CONFEZIONI E STOCCAGGIO

- 3.1 Ispezione dopo il trasporto
- 3.2 imballaggio
- 3.3 immagazzinamento

4. CARATTERISTICHE DEL MATERIALE

5. INSTALLAZIONE E USO

- 5.1 Misure di sicurezza
- 5.2 uso

6. PULIZIAE SERVIZIO

- 6.1 Misure di sicurezza
- 6.2 pulizia
- 6.3 Istruzioni di sicurezza per la manutenzione

7. IRREGOLARITÀ DI FUNZIONAMENTO

1. PANORAMICA

1.1 Informazione

Questo manuale è per le informazioni a tutti i suoi utenti. Descrive l'installazione e il funzionamento dell'apparecchio. Le istruzioni di sicurezza e le conoscenze tecniche del dispositivo sono descritti in questo manuale. Essi sono i presupposti per un buon uso di attrezzature professionali.

Ogni utente deve seguire attentamente tutte le istruzioni. Questo manuale deve essere conservato accanto al prodotto per un uso corretto e l'adesione permanente istruzioni per ogni utente.

1.2 Descrizione dei simboli

Le informazioni, suggerimenti per l'uso e le istruzioni di sicurezza sono rappresentati da simboli. E' essenziale seguire queste istruzioni per danni alla proprietà evitano e corporea.

ATTENZIONE

Questo significa simbolo che c'è un pericolo che può portare a lesioni. Concentrazione e attenzione sono indispensabili per utilizzare l'apparecchiatura.

RISCHIO ELETTRICO

Ciò significa che c'è un pericolo relative a corrente elettrica. Mancato rispetto delle norme può causare lesioni personali e morte.

ATTENZIONE

Questo simbolo viene utilizzato per indicare che il mancato rispetto delle istruzioni può provocare un guasto o la distruzione dell'apparecchio.

NOTA

Questo simbolo indica le buone pratiche e la consulenza che deve essere applicato per un uso efficiente della macchina.

NOTA

La lettura di questo manuale è indispensabile prima della messa in servizio del gruppo. Non ci assumiamo alcuna responsabilità per danni e guasti derivanti dalla mancata osservanza delle istruzioni. L'azienda si riserva il diritto di Casselin cambiamenti rendono sia carattere tecnico, informativo e commercializzazione dei nostri prodotti senza preavviso.

1.3 Diritti deiautore

Il manuale utente è protetto da copyright. Riproduzioni di tutti i tipi e le forme - anche parziale - e il funzionamento e / o trasmissione del suo contenuto non sono consentiti senza il nostro permesso. Qualsiasi violazione di tali disposizioni dà diritto a un risarcimento danni. Altri diritti sono riservati.

1.4 Dichiarazione di conformità

Il dispositivo è conforme alle norme e alle direttive dell'Unione Europea in corso. Certifichiamo questo nella dichiarazione CE di conformità.

1.5 Garanzia

Le istruzioni riportate su questo manuale sono stati sviluppati tenendo conto delle normative, l'attuale sviluppo tecnico della nostra conoscenza ed esperienza. Tutte le traduzioni sono state stabilite in modo professionale. Tuttavia, non ci assumiamo alcuna responsabilità per errori di traduzione. La versione francese allegato prevale.

2. SICUREZZA

Le istruzioni di sicurezza sono al pericolo AVERT. Essi sono menzionati nei singoli capitoli e sono caratterizzati da simboli. Loro rispetto garantisce una protezione ottimale contro i rischi e permette una perfetta funzionamento dell'unità. Le istruzioni di sicurezza devono essere disponibili e leggibili sui dispositivi.

2.1 Principi

Le istruzioni di sicurezza sono inclusi per evitare errori, le pratiche non sicure e fallimenti. Pertanto, il dispositivo non deve essere modificata o utilizzata per uso improprio. Il dispositivo è progettato secondo le norme tecniche in fase di sviluppo. Queste istruzioni devono essere rigorosamente conservate. Il dispositivo deve essere utilizzato in locali a tal scopo e solo da una persona con conoscenza del funzionamento della macchina.

2.2 Destinazione d'

Il funzionamento del dispositivo e la sicurezza d'uso sono garantite in caso di uso normale e conforme ad esso. Installazione e operazioni tecniche devono essere eseguite da professionisti.

ATTENZIONE

Ogni altro uso è da considerarsi improprio. Una carica correlate a un uso improprio del dispositivo non è ammissibile e decade. uso corretto corrisponde ad un uso descritte in questo manuale. L'uso corretto è la conformità alle norme di sicurezza, l'igiene, la pulizia e la manutenzione.

2.3 Avvertenze di sicurezza quando l'uso del dispositivo

Le specifiche riguardanti la sicurezza sul lavoro si basano sui Regolamenti dell'Unione europea applicabile al momento della fabbricazione del dispositivo. Per uso commerciale del dispositivo, le impegna operatore, per la durata del suo impiego, per vedere se le misure citati per sicurezza sul lavoro con lo stato attuale della arsenale di punte e soddisfare le nuove esigenze.

Per i paesi al di fuori dell'UE, le leggi ei regolamenti del paese devono essere rispettate. Tutte le disposizioni di tutela ambientale devono essere rispettati.

ATTENZIONE

L'apparecchio deve essere maneggiato da persone con mezzi fisici e intellettuali sufficienti. Le persone con le risorse fisiche e intellettuali limitate dovrebbero essere inquadrati a utilizzare l'apparecchiatura. Usa vieta bambini e minori le persone (eccezioni fatte in un quadro giuridico stabiliti dalla legge)

Quando si utilizza il dispositivo da parte di terzi, il manuale deve essere disponibile prima dell'uso. Ogni nuovo utente deve aver letto le istruzioni per l'uso.

Il dispositivo deve essere utilizzato solo in locali previsti a tale scopo.

3. trasporto, imballaggio e STOCCAGGIO

3.1 Ispezione dopo il trasporto

Verifica della nessun danno e l'intera unità deve essere eseguita in ricezione. Se l'identificazione di danni dovuti al trasporto, rifiutare o accettare la consegna con la sola prenotazione. * Una denuncia dettaglio i difetti deve poi essere eseguita. Il danno percepito è possibile in caso di affermazioni fatte in tempo è 24-48 ore.

* Scritto su carta buona o la consegna del vettore digitale.

3.2 Imballaggio

La confezione del dispositivo deve essere mantenuto se si sposta, o di tornare al servizio post vendita. L'imballaggio interno ed esterno deve essere completamente rimossa prima dell'uso del dispositivo. Le norme in vigore nel proprio paese per quanto riguarda la tutela dell'ambiente devono essere rispettate prima di danneggiare la confezione.

3.3. immagazzinamento

ATTENZIONE

La conservazione del dispositivo in magazzino può essere fatto, ma solo nella confezione originale non aperto.

Bagagli può essere eseguita in accordo con queste condizioni:

- Conservare in luogo asciutto e non bagnato
- al riparo dal sole
- Controllo del magazzino superiore a 2 mesi (stato generale del dispositivo e tutti i suoi elementi costitutivi)
- Nessuna attrezzatura scossa
- stoccaggio chiusi e senza spazio esterno.

4. CARATTERISTICHE DEL MATERIALE

* Soggetto a modifiche

modello	CTV600
Potere	2220 W / 230 V
dimensioni	L 650 x P 320 x H 570 millimetri

5. INSTALLAZIONE E L'USO

5.1 Istruzioni di sicurezza

RISCHIO ELETTRICO

Rischio da corrente elettrica!

- Nessun contatto con fonti di calore deve avvenire con il cavo di alimentazione.
- Il cavo non dovrebbe appendere sopra il bordo di un tavolo o bancone.
- Non versare acqua nell'unità in funzione o ancora caldo.
 - Il dispositivo deve essere collegato in modo corretto e conforme alle normative.

ATTENZIONE

Azionando l'apparecchiatura può raggiungere temperature elevate. Per ustioni evitare e gli incidenti, non utilizzare il malfunzionamento della macchina e non utilizzare i pezzi di ricambio che non origini.

RISCHIO ELETTRICO

Rischio da corrente elettrica!

In caso di installazione non corretta, il dispositivo può essere pericoloso e causare lesioni. Prima dell'installazione, controllare i dati del sistema di alimentazione. Collegare il dispositivo solo in caso di conformità. L'unità deve essere disimballato e controllato completamente prima di collegare da un professionista.

5.2 Uso

⚠ ATTENZIONE

La creazione della installazione del dispositivo e la manutenzione deve essere eseguita solo da professionisti.

- Non lasciare l'apparecchio senza monitor.
- Durante l'uso, le mani devono essere asciutte.
- Non spostare o inclinare il dispositivo durante il funzionamento.

DIREZIONI

MESSA

L'unità deve essere completamente rimosso dalla confezione. Tutte le protezioni devono essere completamente rimossi. Non installare questo dispositivo vicino fuochi aperti o altri apparecchi di riscaldamento.

PRIMA DELL'USO

Collocare l'apparecchio in un ambiente ben ventilato. Collegare la griglia, ruotare la manopola del termostato al massimo e accendere la fotocamera. Ciò asciugare l'umidità residua e brucerà tutti i sedimenti di fabbrica. Quando viene raggiunta la temperatura massima, spegnere l'apparecchio, lasciate raffreddare per circa un'ora.

Pulire la superficie della griglia con una spazzola di pulizia con acqua liquida e calda di pulizia. Risciacquare e asciugare accuratamente.

Il calore piastra in ghisa di circa 10 minuti fino a quando tutto il fumo e / o odori è dissipata. Strofinare la superficie con lana d'acciaio e detergente per rimuovere il rivestimento.

Scollegare l'unità, quindi utilizzare acqua calda e sapone per pulire.

USO

Impostare la manopola per regolare lo spessore del pane sulle impostazioni desiderate. Si ricorda che, dopo una prima serie di 4 a 6 filoncini, impostare i comandi a seconda del prodotto finale desiderato.

Collegare, accendere l'interruttore. Ruotare la manopola termostato nella posizione desiderata. Dopo aver raggiunto la temperatura interna, l'elemento sarà tagliato.

Rimuovere i toast nel tostapane verticale, i lati del taglio della parte superiore e inferiore rivolta hamburger.

Il prodotto tostato cadrà nel cassetto.

Prova almeno 4 rotoli prima di mettere il tostapane su.

Quando non si cucina, spegnere il termostato, spegnere l'interruttore di alimentazione. Scollegare l'apparecchio. Si consiglia di non permettere al motore di funzionare continuamente per più di 4 ore.

NOTA

Il dispositivo è dotato di un sistema di sicurezza in caso di surriscaldamento. All'attivazione, scollegare il dispositivo e lasciarla raffreddare. Se questo sistema di protezione inizierà regolarmente, è indispensabile contattare il rivenditore.

Dopo l'arresto automatico, l'unità può essere messo in funzione solo premendo il pulsante di reset sul retro dell'apparecchio per questo, attendere la temperatura scende, premere il pulsante di reset.

6. PULIZIA E MANUTENZIONE

6.1 Misure di sicurezza

La manutenzione, pulizia, riparazione elettrodomestici devono essere eseguite con una scollegato (isolata da tutte le sorgenti elettriche).

L'uso di detersivi caustici e bicarbonato di sodio per la pulizia è vietato. L'acqua non ottiene all'interno dell'unità.

Non immergere il dispositivo in acqua o altro liquido.

Usa Casselin di marca prodotti progettati per questo scopo.

⚠ ATTENZIONE

Il dispositivo non può essere pulito con getto d'acqua diretto (senza getto d'acqua sotto pressione).

6.2 Manutenzione giornaliera

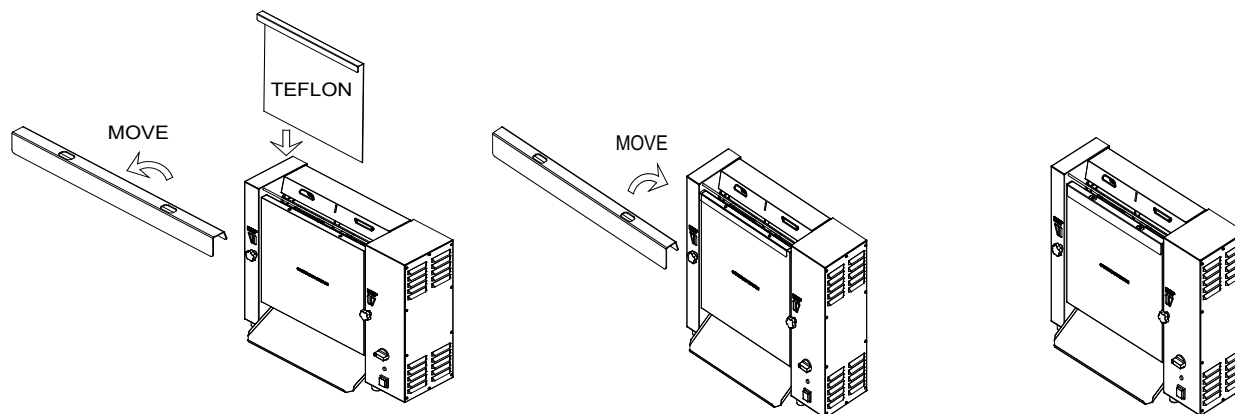
Scollegare l'apparecchio

Pulire l'apparecchio con acqua calda e pulito dopo ogni uso

Dopo la pulizia, utilizzare un morbido panno asciutto per lucidare e asciugare il dispositivo. Tutte le parti devono essere essiccati.

supporto di memorizzazione in un luogo asciutto.

Teflon sta cambiando ogni mese.



6.3 Istruzioni di sicurezza per la manutenzione degli apparati

controlli giornalieri per danni il cavo di alimentazione. Non utilizzare l'apparecchio se il cavo è danneggiato. Se il cavo presenta difetti, deve essere sostituita da un tecnico qualificato.

In caso di guasto, si prega di contattare il proprio rivenditore.

Interventi di manutenzione o riparazione devono essere eseguiti solo da un professionista.

NOTA

In caso di disgiunzione, scollegare l'apparecchio, lasciarlo raffreddare e contattare il rivenditore. Se l'unità non si avvia, controllare il cavo di alimentazione. Il dispositivo non deve essere collegato ad una presa multipla, ma direttamente alla presa a muro. Per qualsiasi altra anomalia, contattare il rivenditore.

NOTA

Rifiuti dispositivi utilizzati: qualsiasi vecchio must apparecchio, al momento della dismissione, osservare le norme del paese *. E' indispensabile per renderlo inutilizzabile prima dello smaltimento rimuovendo il cavo di alimentazione.

* In ecologia e riciclaggio

7. difetto OPERATIVO

ANOMALIA	CAUSE	SPIEGAZIONE
<p>La macchina non funziona, il riscaldatore lampada non si accende.</p>	<ul style="list-style-type: none"> > Il cavo di alimentazione è scollegato. > Il fusibile è scattato. > La scatola di alimentazione non funziona. > Il termostato di sicurezza è scattato. > Il termostato di sicurezza è danneggiato. 	<ul style="list-style-type: none"> > Collegare il cavo di alimentazione in modo corretto. > Controllare tutti i fusibili. > Verificare l'ubicazione del contenitore. > Premere il pulsante di reset nel corpo. > Contattare il rivenditore.
<p>L'unità è accesa ma non riscalda. Il riscaldatore lampada rimane spenta.</p>	<ul style="list-style-type: none"> > La sicurezza del termostato è acceso. > Resistenza funziona più. > Contattare il riscaldatore danneggiato. 	<p>Rivolgersi al proprio rivenditore.</p>
<p>al raggiungimento della temperatura desiderata.</p>	<p>Il termostato è danneggiato.</p>	<p>Rivolgersi al proprio rivenditore.</p>
<p>L'elemento di riscaldamento si ferma dopo un po'.</p>	<p>La sicurezza del termostato viene avviato.</p>	<p>Premere il pulsante Reset nella scatola di distribuzione.</p>

NOTA

Malfunzionamenti di cui sopra sono citati solo e rimanere virtuale informazioni. Per qualsiasi esitazione, contattare il rivenditore.

TOASTERS VERTICAL 600



originale versie

CTV600

SAS CASSELIN
185 Een straat Louise Labbé 69970 Chaponnay FRANKRIJK
Tel: +33 (0) 4 82 92 60 00 - Mail: contact@casselin.com

OVERZICHT

1. OVERZICHT

- 1.1 informatie
- 1.2 Beschrijving van symbolen
- 1.3 royalties
- 1.4 Verklaring van Overeenstemming
- 1.5 garantie

2. VEILIGHEID

- 2.1 Overzicht
- 2.2 gebruik volgens
- 2.3 Veiligheidsvoorschriften bij het gebruik van het apparaat

3. TRANSPORT, Verpakking en opslag

- 3.1 Inspectie volgende transport
- 3.2 verpakking
- 3.3 opslagruimte

4. Eigenschappen van het materiaal

5. INSTALLATIE EN GEBRUIK

- 5.1 Veiligheidsmaatregelen
- 5.2 gebruik

6. CLEANINGEN SERVICE

- 6.1 Veiligheidsmaatregelen
- 6.2 schoonmaak
- 6.3 Veiligheidsvoorschriften voor onderhoud

7. onregelmatigheden in de bediening

1. OVERZICHT

1.1 Informatie

Deze handleiding is ter informatie aan alle gebruikers. Het beschrijft de installatie en bediening van het apparaat. De veiligheidsvoorschriften en het apparaat technische kennis worden beschreven in deze handleiding. Ze zijn randvoorwaarden voor een goed gebruik van professionele apparatuur.

Elke gebruiker moet zorgvuldig volg alle instructies. Deze handleiding moet naast het product voor het juiste gebruik en de toetreding worden gehouden om permanent instructies voor elke gebruiker.

1.2 Beschrijving van de symbolen

De informatie, gebruikstips en veiligheidsvoorschriften worden vertegenwoordigd door symbolen. Het is essentieel om deze instructies om te voorkomen materiële schade en lichamelijk te volgen.

WAARSCHUWING

Dit symbool geeft aan dat er een gevaar dat kan leiden tot verwondingen. Concentratie en voorzichtigheid zijn noodzakelijk om de apparatuur te bedienen.

ELEKTRISCH GEVAAR

Dit houdt het gevaar in verband met elektrische stroom. Het negeren van de instructies kan persoonlijk letsel of de dood tot gevolg hebben.

LET OP

Dit symbool wordt gebruikt om aan te geven dat de niet-naleving van de instructies kan leiden tot een storing of vernietiging van de eenheid.

NOTE

Dit symbool duidt op een goede praktijken en advies dat moet worden toegepast voor een efficiënt gebruik van het apparaat.

NOTE

Het lezen van deze handleiding is absoluut noodzakelijk voor de ingebruikname van het apparaat. Wij aanvaarden geen enkele aansprakelijkheid voor schade en storingen als gevolg van het niet naleven van de instructies. De Casselin bedrijf behoudt zich het recht voor om veranderingen of technisch karakter, informatief en marketing van onze producten zonder voorafgaande kennisgeving.

1.3 Rechten van auteur

De gebruiksaanwijzing is beschermd door het auteursrecht. Afbeeldingen van alle soorten en vormen - zelfs gedeeltelijk - en de werking en / of verzending van de inhoud niet toegestaan zonder onze toestemming. Elke overtreding van deze bepalingen recht op schadevergoeding. Andere rechten voorbehouden.

1.4 Verklaring van overeenstemming

De inrichting voldoet aan de normen en richtlijnen van de Europese Unie. Dit bevestigen we in de EG-verklaring van overeenstemming.

1.5 Garantie

De instructies op deze handleiding werden ontwikkeld rekening houdend met de regelgeving, de huidige technische ontwikkeling van onze kennis en ervaring. Alle vertalingen waren professioneel opgesteld. Echter, zijn wij niet aansprakelijk voor vertaalfouten. De bijgevoegde Franse versie prevaleert.

2. VEILIGHEID

De veiligheidsvoorschriften zijn af te wenden gevaar. Ze worden vermeld in de afzonderlijke hoofdstukken en worden gekenmerkt door symbolen. Hun respect zorgt voor een optimale bescherming tegen risico's en zorgt voor een perfecte werking van het apparaat. Er moet aan de veiligheidsvoorschriften beschikbaar en leesbaar op apparaten.

2.1 Principles

De veiligheidsvoorschriften zijn opgenomen om fouten, onveilige praktijken en storingen te voorkomen. Daarom moet het apparaat niet worden gewijzigd of gebruikt voor oneigenlijk gebruik. Het apparaat is ontworpen volgens de technische regels ontwikkeld. Deze instructies moeten strikt worden gehandhaafd. De inrichting dient te worden gebruikt in ruimtes daartoe slechts door iemand met kennis van de machine.

2.2 Beoogde

De werking van het apparaat en de veiligheid van het gebruik zijn gegarandeerd in geval van normaal gebruik en daarmee in overeenstemming zijn. Installatie en technische operaties moeten worden uitgevoerd door professionals.

LET OP

Elk ander gebruik wordt beschouwd als oneigenlijk. Een last in verband met oneigenlijk gebruik van het apparaat is niet ontvankelijk en vervalst. Bedoeld gebruik overeen met een gebruik in deze handleiding. Correct gebruik is de naleving van veiligheidsvoorschriften, hygiëne, reiniging en onderhoud.

2.3 Veiligheidsinstructies bij het gebruik van de inrichting

De specificaties voor de industriële veiligheid zijn gebaseerd op de verordeningen van de Europese Unie die van toepassing ten tijde van de vervaardiging van de inrichting. Voor commercieel gebruik van het apparaat, de operator verbindt, voor de duur van het gebruik ervan, om te zien of de genoemde maatregelen voor de veiligheid op het werk met de huidige stand van het arsenaal van tips en voldoen aan de nieuwe eisen. Voor landen buiten de EU, moeten wetten en regels van het land worden gerespecteerd. Alle bepalingen inzake milieubescherming moet ook worden nageleefd.

LET OP

Het apparaat moet worden behandeld door mensen met fysieke middelen en voldoende intellectuelen. Mensen met een lichamelijke of verstandelijke beperkte middelen moeten worden opgesteld, om deze apparatuur te gebruiken. Gebruik verbiedt kinderen en minderjarige mensen (uitzonderingen in een wettelijk kader dat door de wet)

Bij het gebruik van het apparaat door een derde partij, moet de handleiding beschikbaar voor gebruik zijn. Elke nieuwe gebruiker moet Lees de gebruiksaanwijzing. Het apparaat alleen worden gebruikt in ruimtes daartoe.

3. Transport, verpakking en opslag

3.1 Controle na transport

Controle van geen schade en het geheel moet worden uitgevoerd bij ontvangst. Als identificatie van de schade als gevolg van transport, afval of de levering met enige reservering te accepteren. * Een klacht waarin de gebreken moeten dan worden uitgevoerd. De waargenomen beschadiging kan bij claims tijdig is 24-48 uur.

* *Geschreven op goed papier of de levering van digitale vervoerder.*

3.2 Verpakking

De verpakking van het apparaat moet worden gehouden als je beweegt, of om terug te keren naar after sales service. De binnen- en buitenverpakking volledig verwijderen vóór gebruik van de inrichting. De normen die in uw land met betrekking tot bescherming van het milieu in acht worden genomen voordat de verpakking te beschadigen.

3.3. opslagruimte

LET OP

Het behoud van het toestel in voorraad kan worden gedaan, maar alleen in ongeopende originele verpakking. Opslag kan worden uitgevoerd in overeenstemming met de volgende voorwaarden:

- Bewaar in een droge en niet nat
- beschut tegen de zon
- Het controleren van de voorraad hoger tot 2 maanden (algemene status van het apparaat en alle bestanddelen)
- Geen shock apparatuur
- Opslag gesloten en geen buitenruimte.

4. eigenschappen van het materiaal

* Onder voorbehoud van verandering

model	CTV600
Kracht	2220 W / 230 V
afmeting	L 650 x D 320 x H 570 mm

5. INSTALLATIE EN GEBRUIK

5.1 Veiligheidsvoorschriften

ELEKTRISCH GEVAAR

Gevaar door elektrische stroom!

- Geen contact met warmtebronnen moet gebeuren met het netsnoer.
- Het snoer mag niet hangen over de rand van een tafel of toonbank.
- Giet geen water in het apparaat in werking of nog warm is.
 - Het apparaat moet goed worden aangesloten en te voldoen aan regelgeving.

WAARSCHUWING

Door bediening van de inrichting hoge temperaturen bereiken. Om te voorkomen dat brandwonden en ongevallen, geen gebruik van de machine defect en geen reserveonderdelen die niet de oorsprong niet gebruiken.

ELEKTRISCH GEVAAR

Gevaar door elektrische stroom!

In het geval van onjuiste installatie, kan het apparaat gevaarlijk zijn en letsel veroorzaken. Voorafgaand aan de installatie, controleer dan de macht systeemgegevens. Sluit het apparaat alleen als er voldaan. Het apparaat moet uitgepakt en volledig gecontroleerd voordat u door een professional.

5.2 Gebruik

WAARSCHUWING

De oprichting van de installatie van het apparaat en het onderhoud moeten worden uitgevoerd door professionals.

- Zet het apparaat niet verlaten zonder monitor.
- Tijdens het gebruik, moet uw handen droog zijn.
- niet bewegen of kantelen van het apparaat tijdens het gebruik.

ROUTE

INBEDRIJFSTELLING

Het apparaat moet volledig worden verwijderd uit de verpakking. Alle bewakers moeten volledig worden verwijderd. Gebruik dit apparaat in de buurt van open vuur of andere verwarmingstoestellen niet installeren.

VOOR HET EERSTE GEBRUIK

Plaats het toestel in een goed geventileerde ruimte. Sluit de grill, draai de thermostaatknop de hoogste stand en zet de camera aan. Dit zal opdrogen alle resterende vocht en worden alle fabrieksinstellingen sedimenten verbranden.

Wanneer de maximale temperatuur is bereikt, schakelt het apparaat uit, laat het afkoelen gedurende ongeveer een uur.

Reinig de grillplaat met een borstel met een reinigingsvloeistof en warm water. Afspoelen en afdrogen.

Hitte gietijzeren plaat ongeveer 10 minuten totdat alle rook en / of geur is verdwenen. Wrijf het oppervlak met staalwol en het reinigen van de bekleding te verwijderen.

Trek de stekker van het apparaat, gebruik dan warm water en zeep te reinigen.

GEBRUIK

Zet de draaiknop om de dikte van het brood aan te passen op de gewenste instellingen. Houd er rekening mee dat na een eerste reeks van 4 tot 6 kleine broden, zet de controles, afhankelijk van het gewenste eindproduct.

Plug in, zet de schakelaar aan. Draai de thermostaatknop in de gewenste stand. Na het bereiken van de binnentemperatuur, zal het element worden afgesneden.

Verwijder het toast in verticale broodrooster, de snijvlakken van de bovenste en onderste tegenover de hamburger.

Het gebrande product zal vallen in de bak.

Test ten minste 4 rollen alvorens de broodrooster op.

Als hij niet koken, zet de thermostaat af, zet de schakelaar OFF. Stekker uit het stopcontact. Het is raadzaam niet te laat de motor continu draaien voor meer dan 4 uur.

NOTE

De inrichting een beveiligingssysteem bij oververhitting. Na activering, koppelt het apparaat en laat hem afkoelen. Als dit systeem voor de bescherming regelmatig zal beginnen, is het noodzakelijk om contact op met uw dealer.

Na automatische uitschakeling, kan het apparaat worden genomen alleen door het indrukken van de resetknop op de achterkant van het apparaat voor deze, wachten tot de temperatuur daalt, drukt u op de resetknop.

6. REINIGING EN ONDERHOUD

6.1 Veiligheidsmaatregelen

Alle onderhoud, reiniging, het apparaat te repareren moet gebeuren met een unplugged (geïsoleerd van alle elektrische bronnen).

Het gebruik van bijtende schoonmaakmiddelen en bicarbonaat voor het reinigen is verboden. Het water is niet in het apparaat.

Dompel het apparaat in water of andere vloeistof niet.

Gebruik Casselin merkproducten voor dit doel ontworpen.

⚠ WAARSCHUWING

De inrichting kan niet worden gereinigd door water direct (zonder waterstraal onder druk).

6.2 Dagelijks onderhoud

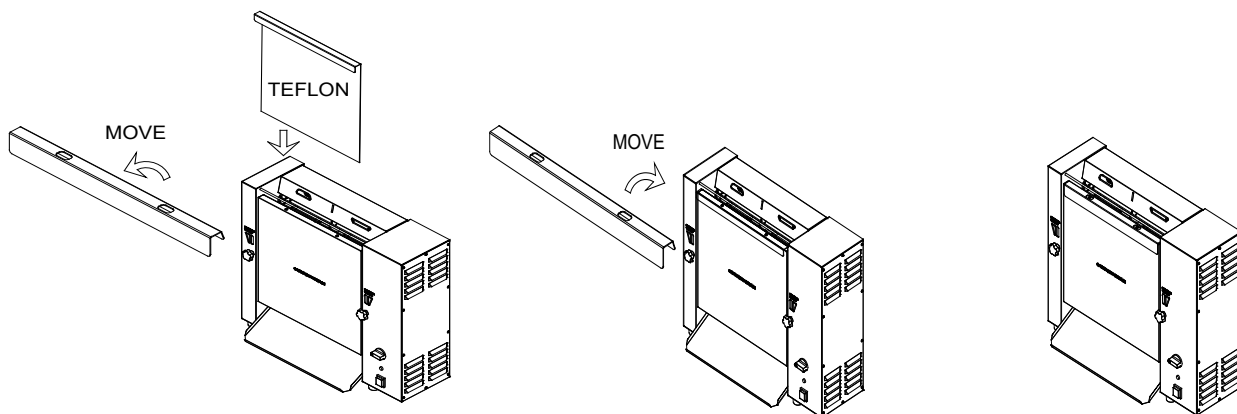
Koppel het apparaat

Schoonmaken van het apparaat met heet water en een schone na elk gebruik

Na het reinigen een zachte, droge doek te polijsten en droog het apparaat. Alle delen worden gedroogd.

Opslaginrichting Droog.

Teflon verandert elke maand.



6.3 Veiligheidsvoorschriften voor het onderhoud van de apparatuur

dagelijks controleren op schade in het netsnoer. Gebruik het apparaat nooit wanneer het snoer beschadigd is. Als het snoer gebreken vertoont, moet deze worden vervangen door een gekwalificeerde technicus.

In geval van een storing, neem dan contact op met uw dealer.

Elke onderhoud of reparatie mag alleen worden uitgevoerd door een professional.

NOTE

In het geval van scheiding, stekker uit het stopcontact, laat het afkoelen en neem contact op met uw dealer. Als het apparaat niet start, controleer dan het netsnoer. Het apparaat mag niet worden aangesloten op een stekkerdoos, maar direct op een wandcontactdoos. Voor alle andere afwijkingen, neem dan contact op met uw dealer.

NOTE

Waste gebruikte apparaten: alle oude apparaat moet, bij afstoting, houden aan de regelgeving van het land
*. Het is noodzakelijk om deze zo onbruikbaar voorafgaand aan de verwijdering te maken door het verwijderen van de voedingskabel.

* In ecologie en recycling

7. OPERATIONELE fout

ANOMALIE	Oorzaken	TOELICHTING
<p>Het apparaat werkt niet, de lampverwarmingsinrichting gaat niet aan.</p>	<ul style="list-style-type: none"> > De stroomkabel is aangesloten. > De kracht zekering is gesprongen. > De voeding box werkt niet. > De thermostaat veiligheid is geactiveerd. > De thermostaat veiligheid is beschadigd. 	<ul style="list-style-type: none"> > Sluit het netsnoer goed. > Controleer alle zekeringen. > Controleer de locatie van woningen. > Druk op de reset-knop in de behuizing. > Neem contact op met uw dealer.
<p>Het apparaat is ingeschakeld, maar niet verwarmen. De lampverwarmingsinrichting blijft uit.</p>	<ul style="list-style-type: none"> > De veiligheid thermostaat is ingeschakeld. > Resistance meer werkt. > Contact de beschadigde kachel. 	<p>Neem contact op met uw dealer.</p>
<p>De gewenste temperatuur bereikt is.</p>	<p>De thermostaat is beschadigd.</p>	<p>Neem contact op met uw dealer.</p>
<p>Het verwarmingselement stopt na een tijdje.</p>	<p>De veiligheid thermostaat wordt gestart.</p>	<p>Druk op de reset-knop in de verdeelkast.</p>

NOTE

Storingen genoemde hierboven vermeld alleen en blijft virtueel informatiecentrum. Voor enige aarzeling, contact op met uw dealer.