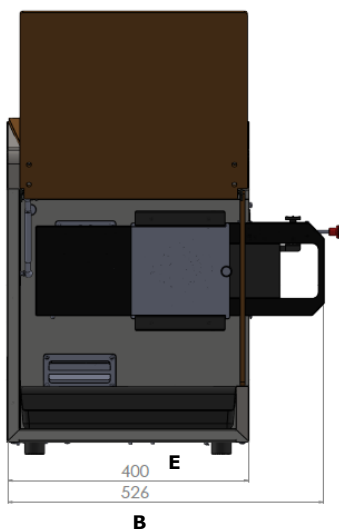




**Hachoir
Réfrigéré
Vitrine VR 82**

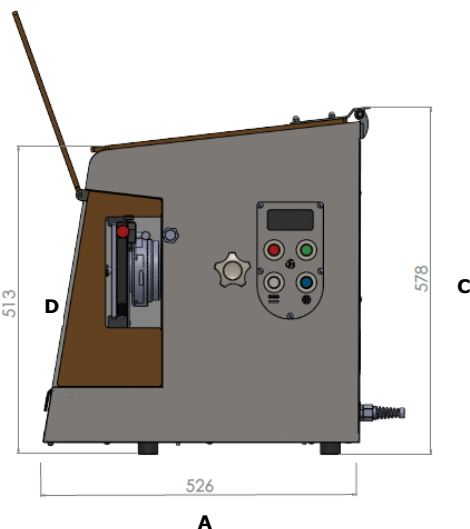
**Refrigerated
Mincer
VR 82**



400

E

B



526

A

513

D

578

C

Dimensions	
A	526
B	526
C	578
D	513
E	400

DRC VR 82 – HACHOIR REFRIGERE VITRINE 82

DRC VR 82 – REFRIGERATED MINCER 82

SUR TABLE

Hachoir réfrigéré avec vitrine le plus compact du marché

Plateau entièrement rayonné facilitant le nettoyage des angles

Vitrine à ouverture verticale permettant d'opérer dans un espace réduit

Vitrine asservie offrant une sécurité optimale lors de la manipulation des éléments de coupe

Carrosserie monobloc avec une façade lisse un fourreau soudé offrant une hygiène irréprochable

Panel de commande en acier inoxydable 100% étanche IP67

Mousse isolante injectée et moulée pour une meilleure isolation thermique

DOTATION DE SERIE

UNGER 82

Reconstitueur

OPTIONS

Moteur Mono

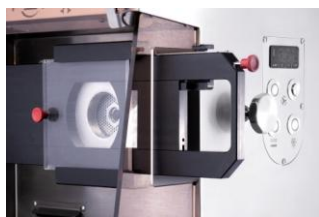


TABLE TOP

Most compact refrigerated mincer with window in the market

Feeding tray with rounded angles that improves cleaning

Window with vertical opening that enables operation in a limited space environment

Motor switch on window offering maximum safety during cleaning of cutting elements

Entirely monobloc case with brushed finish offering impeccable hygiene

Command panel 100% stainless steel and watertight IP67

Injected and molded isolating foam for a better thermal insulation

STANDARD SET UP

UNGER 82

Burger former

OPTIONS

Single phase motor

Modèle	Encombrement (mm)	Colisage (mm)	Poids (kg)	Débit théorique (kg/heure)	Puissance Moteur	Tension
<i>Model</i>	<i>Size (mm)</i>	<i>Packing details (mm)</i>	<i>Weight (kg)</i>	<i>Capacity (kg/hour)</i>	<i>Power</i>	<i>Voltage</i>
DRC VR 82	526x526x578	900x720x705	60	300	1.5CV / HP 1.1kW	3/380V