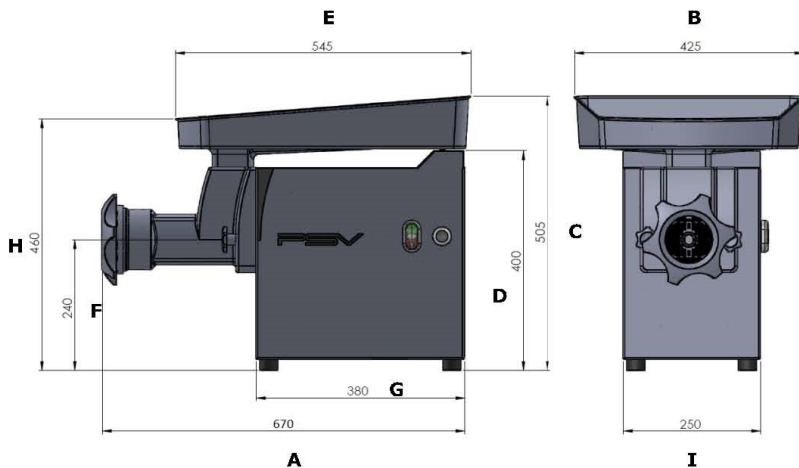




**Hachoir
DRC 98**



**Mincer
DRC 98**



Dimensions (mm)	
UNGER 98	
A	670
B	425
C	505
D	400
E	545
F	240
G	380
H	460
I	250

DRC 98 – HACHOIR 98

DRC 98 – MINCER 98

SUR TABLE

Carrosserie monobloc entièrement en acier inoxydable

Machine entièrement démontable rendant le nettoyage très efficace

Marche arrière par impulsion

Corps extérieur facilitant le travail au dessus d'un contenant

DOTATION DE SERIE

Disponible en version UNGER 98

OPTIONS

Moteur mono

Plateau avec capot de sécurité

TABLE TOP

Entirely monobloc case

Entirely dismantable elements offering efficient cleaning

Rear motion available with push button

Exterior cutting body enabling working above a reception bowl or mixer

STANDARD SET UP

Available in UNGER 98

OPTIONS

Motor switch on tray with safety mouth cover

Single phase motor



Modèle	Encombrement (mm)	Collisage (mm)	Poids (kg)	Débit théorique (kg / heure)	Puissance Moteur	Tension
<i>Model</i>	<i>Size (mm)</i>	<i>Packing details (mm)</i>	<i>Weight (kg)</i>	<i>Capacity (kg per hour)</i>	<i>Power</i>	<i>Voltage</i>
DRC 98	670x425x505	780x670x705	58	600	3CV / HP 2.2KW	3/380V