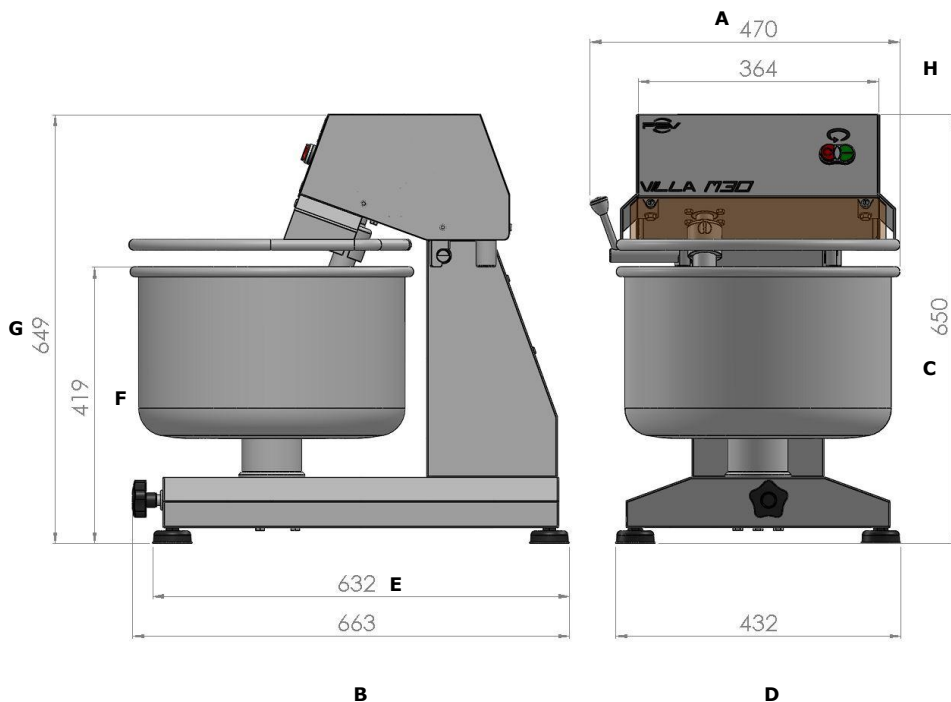




Mélangeur VILLA M30

Meat Mixer VILLA M30



Dimensions (mm)	
A	470
B	663
C	650
D	432
E	632
F	419
G	649
H	364

VILLA 30 – MELANGEUR A VIANDE 30 LITRES

VILLA 30 – MEAT MIXER 30 LITERS

SUR TABLE

Entièrement en acier inoxydable

Frein manuel sur cuve

Cuve démontable

Quatre pieds

Machine totalement sécurisée

OPTIONS

Bras démontable

Moteur mono

TABLE TOP

Full stainless steel

Manual break on bowl

Removable bowl

Four feet

Machine fully secure

OPTIONS

Removable arm

Single phase motor



Modèle	Encombrement (mm)	Colisage (mm)	Poids (kg)	Capacité (l)	Dimensions de la Cuve (mm)	Puissance Moteur de bras	Vitesse de rotation bras (RPM)	Tension	Quantité de mélange mini et maxi (kg)
<i>Model</i>	<i>Size(mm)</i>	<i>Packing details (mm)</i>	<i>Weight (kg)</i>	<i>Capacity (l)</i>	<i>Bowl size (mm)</i>	<i>Power</i>	<i>Rotation speed (RPM)</i>	<i>Voltage</i>	<i>Mix quantity mini and maxi (kg)</i>
M 30	470x663x650	600x600x800	55	30	400x260	Bras/Arm : 0.18kW	Bras/Arm : 47	3/380V	Mini : 6 Maxi : 15