

AF250 VOL

AF300 VOL

AF350 VOL

AF370 VOL



AFFETTATRICE MANUALE SERIE VOLANO

Flywheel manual slicers / Trancheurs manuels à volant
Schwungrad-Aufschnittmaschinen / Cortadoras de fiambres de volante

Design elegante e raffinato, basate su una produzione di tipo artigianale, queste affettatrici sono particolarmente indicate per il taglio di prosciutto crudo e validi elementi d'arredo per la casa, ristoranti, enoteche, locali ecc. Struttura in alluminio fuso verniciato a fuoco, funzionamento completamente manuale, parti a contatto con il prodotto in acciaio, anello di protezione lama, facile smontaggio per la pulizia, lama professionale in acciaio temperato 100CR6 e affilatoio incorporato.

🇬🇧 **Elegant style, based on a handicraft production, the flywheel slicer is the best choice for slicing Prosciutto and a precious piece of furniture for houses, restaurants, wine bars, clubs etc. Aluminium construction, stove/enamelled finish, fully hand/operated, stainless steel food contacting parts, blade protection ring, easy to disassemble for a thorough clean/up, professional hardened 100Cr6 steel blade, built-in sharpener assembly.**

🇫🇷 **Style élégant et fabrication artisanal. Ces trancheurs à volant sont particulièrement indiqués pour la coupe du jambon et aussi comme précieux éléments de design pour la maison, les restaurants, les bars à vin, les clubs etc. Fabriqué en aluminium laqué au four, entièrement manuel, parties au contact des aliments en acier inox, anneau de protection lame, facilité de démontage pour permettre un nettoyage complet, lame professionnelle en acier trempé 100Cr6, affûteur incorporé.**

🇩🇪 **Elegantes und raffiniertes Design, basierend auf einer handwerklichen Produktion. Diese Schneidemaschinen eignen sich besonders zum Schneiden von rohem Schinken und wertvollen Einrichtungselementen für Haus, Restaurants, Weinbars, Clubs usw. Feuerlackierte Aluminiumgussstruktur, vollständige manuelle Bedienung, Teile in Kontakt mit dem Produkt aus Edelstahl, Klingenschutzring, einfache Demontage zur Reinigung, professionelle Klinge aus gehärtetem 100Cr6/Stahl und eingebautem Schleifstein.**

🇪🇸 **Diseño elegante y refinado, fabricadas con una producción de tipo artesanal, estas cortadoras de fiambres están particularmente indicadas para el corte de jamón crudo y como valiosos elementos de decoración para el hogar, restaurantes, bares de vinos, clubes etc. Estructura en aluminio pintado a fuego, funcionamiento completamente manual, partes en contacto con los alimentos en acero inoxidable, anillo de protección de cuchilla fácilmente desmontable para la limpieza, cuchilla profesional en acero templado 100Cr6, afilador incorporado.**

OPTIONAL

VERNICIATURA (COLORI RAL)

RAL colours painting / Vernis couleurs RAL
Lackierung (RAL Farben) / Pintura colores RAL

VOLANO FIORATO

Flower wheel / Volant rosace
Blumenförmiges Schwungrad / Volante florido

FILETTATURA

Gold border / Bordure dorée
Gewinde / Bordes dorados

PIANO DI MARMO

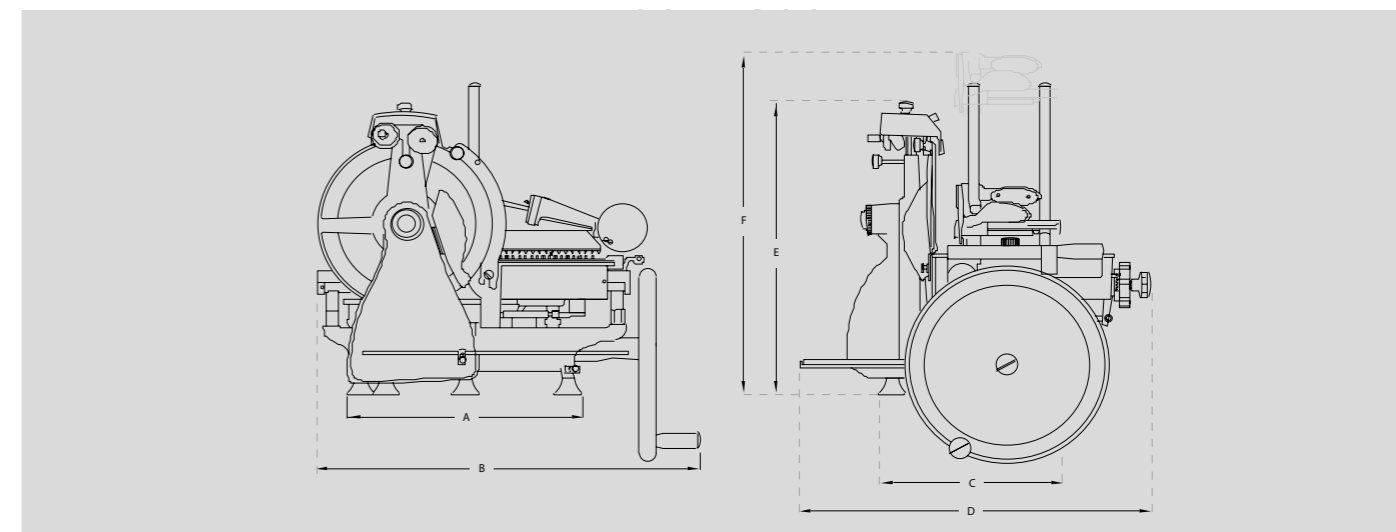
Marble slice receiving surface / Plateau porte/tranche en marbre
Marmorfläche / Plato de mármol

DECORI

Gold decorations / Décorations dorées
erzierung / Decoraciones

KIT POMELLI E PIANO IN LEGNO

Wooden knobs and slice receiving surface kit / Kit poignées et plateau porte/tranches en bois
Set von Drehknöpfen und Holzfläche / Kit madera de olivo



A

DISTANZA PIEDINI

Distance between feet / Distance entre les pieds
Abstand zwischen der Füßchen / Distancia entre los pies

B

INGOMBRO TAGLIO

Max overall dimension during cutting operation / Dimension max pendant le coupe
Platzbedarf beim Schneiden / Distancia máxima en la fase de corte

C

DISTANZA PIEDINI

Distance between feet / Distance entre les pieds
Abstand zwischen der Füßchen / Distancia entre los pies

D

INGOMBRO MASSIMO IN LARGHEZZA

Overall width dimension / Dimension d'encombrement largeur
Maximaler Platzbedarf/Breite / Medida ancho máximo

E

ALTEZZA

Height / Hauteur / Höhe / Altura

F

INGOMBRO MASSIMO IN ALTEZZA

Overall height dimension / Dimension d'encombrement hauteur
Maximaler Platzbedarf/Höhe / Medida altura máxima

	AF250 VOL	AF300 VOL	AF350 VOL	AF370 VOL
--	-----------	-----------	-----------	-----------

A	380 mm	400 mm	655 mm	655 mm
---	--------	--------	--------	--------

B	690 mm	720 mm	870 mm	870 mm
---	--------	--------	--------	--------

C	290 mm	340 mm	400 mm	400 mm
---	--------	--------	--------	--------

D	520 mm	600 mm	710 mm	710 mm
---	--------	--------	--------	--------

E	500 mm	560 mm	650 mm	650 mm
---	--------	--------	--------	--------

F	510 mm	740 mm	800 mm	800 mm
---	--------	--------	--------	--------

MODELLO

AF250 VOL

AF300 VOL

AF350 VOL

AF370 VOL

CAPACITÀ TAGLIO

Cutting capacity / Capacité de coupe
Schneidleistung / Capacidad de corte

185x150 mm

220x190 mm

270x250 mm

270x260 mm

SPESSORE DI TAGLIO

Cutting thickness / Épaisseur de coupe
Schnittdicke / Espesor del corte

0÷2,3 mm

0÷2,5 mm

0÷2,5 mm

0÷2,5 mm

8 posizioni

9 posizioni

9 posizioni

9 posizioni

PESO

Weight / Poids / Gewicht / Peso

33 kg

45,5 kg

81 kg

81 kg

LAMA DIAMETRO

Blade / Lame
Messerdurchmesser / Cuchilla

250 mm

300 mm

350 mm

370 mm

DIMENSIONI PIATTO

Carriage dimensions / Dimensions plateau
Ausmasse des Schlittentisches / Dimensiones plato

190x145 mm

230x180 mm

270x240 mm

270x240 mm

DIMENSIONI IMBALLO

Packing dimensions / Dimension emballage
Verpackungsgrösse / Dimensiones embalaje

660x800x690 mm

660x800x690 mm

840x940x840 mm

840x940x840 mm