



PIED



PIED 1R

PIEDISTALLO

Vertical slicer for cold cuts Horeca series / Trancheur vertical charcuterie série Horeca
Vertikale Wurstschneidemaschine Serie Horeca / Cortadora de fiambres vertical serie Horeca

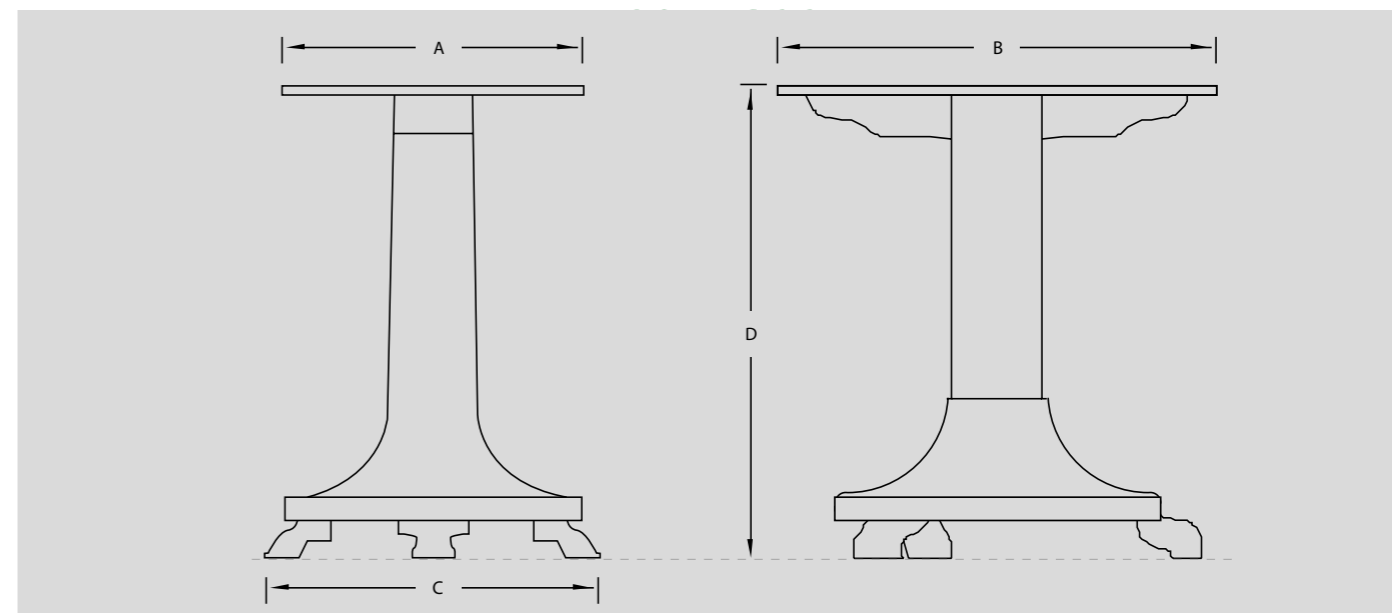
Eleganti e robusti i piedistalli completano la gamma delle volano. Struttura in alluminio verniciata a fuoco, piastra sagomata con incavi per blocco piedini. Disponibili in due diverse versioni: fissa con finitura a zampa di leone o mobile con ruote pivotanti di cui tre con freno.

These pedestals, elegant and solid, complete the flywheel manual slicer range. Aluminium construction, stove/enameled finish, moulded plate with hollows to block slicer feet. Available in two versions: fix with lion's paw feet or movable with pivoting wheels (three with brake).

Les piétements, élégants et solides, complètent la vaste gamme de trancheurs à volant. Structure en aluminium laqué au four, plaque profilée et creux pour bloquer les pieds du trancheur. Disponibles en deux versions: piétement fixe avec pattes de lion ou avec roulettes pivotantes, dont trois avec frein.

Elegante und robuste Sockel vervollständigen die Palette der Aufschnittmaschinen der Serie "Volano". Feuerbemalte Aluminiumstruktur, geformte Platte mit Aussparungen zum Blockieren der Sockel. Erhältlich in zwei verschiedenen Versionen: fest mit Löwentatzen/Feinarbeit oder mobil mit schwenkbaren Rädern, 3 davon mit Bremsen.

Elegantes y robustos, los pedestales son los elementos que enriquecen la elegancia de la cortadora de volante. Construcción de aluminio con acabado esmaltado al horno, placa conformada y abolladuras para bloquear las patas de la cortadora. Disponible en dos versiones: pedestal fijo con patas o móvil con ruedas giratorias, tres de ellas con freno.



A LARGHEZZA PIANO
Plate width / Largeur plateau / Plattenbreite / Ancho plano

B LUNGHEZZA PIANO
Plate length / Longeur plateau / Plattenlänge / Longitud plano

C LARGHEZZA PIEDINI
Distance between feet / Distance entre les pieds / Fussbreite / Ancho patas

D ALTEZZA
Height / Hauteur / Höhe / Altura

	PIED*	PIED 1	PIED300 S	PIED350 S		PIED R	PIED 1R	PIED300 SR	PIED350 SR
A	338*/395 mm	520 mm	370 mm	410 mm	A	338*/395 mm	520 mm	370 mm	410 mm
B	430*/470 mm	670 mm	490 mm	540 mm	B	430*/470 mm	670 mm	490 mm	540 mm
C	620 mm	620 mm	620 mm	620 mm	C	600 mm	600 mm	600 mm	600 mm
D	780 mm	780 mm	780 mm	780 mm	D	780 mm	780 mm	780 mm	780 mm

MODELLO	PIED	PIED 1	PIED300 S	PIED350 S
MODELLO AFFETTATRICE Slicer model / Modèle de trancheur Aufschnittmaschinenmodell / Modelo cortadora	AF250/300 VOL	AF350/370 VOL	AF300 STILE	AF 350 STILE
PESO Weight / Poids / Gewicht / Peso	40*/42 kg	53 kg	43 kg	49 kg
MODELLO	PIED R	PIED 1R	PIED300 SR	PIED350 SR
MODELLO AFFETTATRICE Slicer model / Modèle de trancheur Aufschnittmaschinenmodell / Modelo cortadora	AF250/350 VOL	AF350/370 VOL	AF300 STILE	AF350 STILE
PESO Weight / Poids / Gewicht / Peso	58*/60 kg	74 kg	61 kg	67 kg
RUOTE Wheels / Roulettes / Räder / Ruedas	✓	✓	✓	✓

*caratteristiche AF250 VOL / AF250VOL features / Caractéristiques techniques AF250VOL / Produkteigenschaften AF250VOL / Características AF250VOL