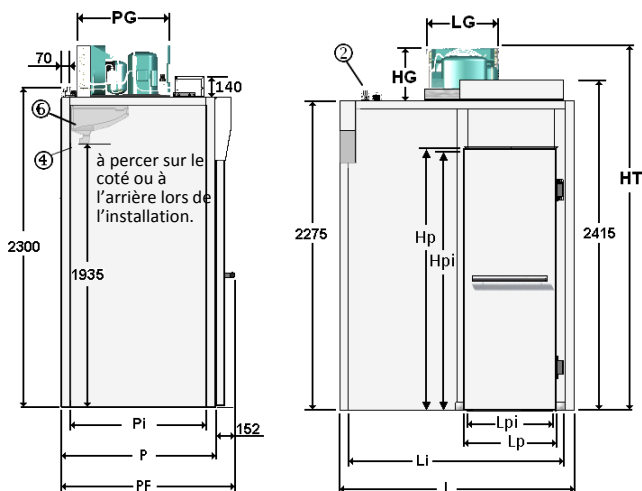


FICHE TECHNIQUE

Chambre de fermentation - Gamme A



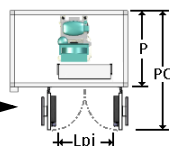
Porte :

P1 Hp : 1915
Hpi : 1900
Lp : 680
Lpi : 600

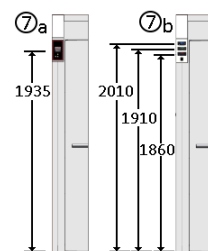
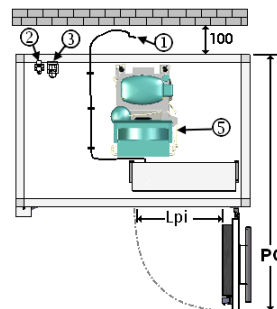
P3 Hp : 2015
Hpi : 2000
Lp : 1060
Lpi : 980

Option : Porte double

si Lpi = 1020 : PO=P+619
si Lpi = 1420 : PO=P+819
si Lpi = 1670 : PO=P+944



Impossible sur certains modèles. Nous consulter



- ① Raccordement électrique (le client vient se raccorder sur le bornier)
- ② Electrovanne eau Ø3/4M (2m de flexible fournis)
- ③ Thermostat de sécurité
- ④ Evacuation des condensats (4m de tuyau fournis)
- ⑤ Position groupe selon type de chambre
- ⑥ Evaporateur
- ⑦ a Régulateur à écran tactile - E-Drive
- ⑦ b Panneau de commande électro-mécanique

! Les arrivées ① ② et évacuations ④ sont à la charge du client et doivent être prêtes au jour de l'installation.

Si les caractéristiques de l'eau déterminées par analyse sont critiques, il est IMPERATIF de traiter l'eau pour éviter tous problèmes d'entartrage.

MODELE	CHF-01A1	CHF-02A1	CHF-02A2	CHF-03A1	CHF-03A2	CHF-04A1	CHF-04A2	CHF-05A1	CHF-06A1	CHF-06A2
	8x10	12x10	8x18	16x10	8x26	20x10	12x18	12x24	12x32	16x18
Nombre de chariots :	1	2	3	3	4	5	6			
Tension (V) / Fréquence (Hz) :	~1x230V+N+T / 50						~3x400V+N+T / 50			
Intensité (A) :	13,4	14,7	23,2	23,5	23,2	19,4	21			
Puissance électrique (kW) :	3,08	3,38	5,33	5,4	5,33	13,41	14,42			
Puissance de chauffe (kW) :	2x0,75	2x0,75	2x1,5	4x0,75	2x1,5	4x1,5				
Puissance groupe (CV) :	1/2	5/8	1	1 1/4	1 1/2					
Puissance frigorifique du groupe (W)*:	1112	1250	1516	2166	2752					
Puissance acoustique (dB(A)) :	70	70	69	76						
Liaisons frigorifiques (Ø) :	3/8 - 1/4	1/2 - 3/8	5/8 - 3/8							
Poids Groupe (Kg) :	27,6	36	38	44						
Charge de gaz R-452A (Kg) :	0,84	1,05	1,26	1,89	1,26	1,575	2,1			

* ces puissances sont données pour une température d'évaporation de -10°C et des températures d'aspiration et d'ambiance de 32°C

DIMENSIONS mm

HT :	2613	2615						2720		
L :	920	1320	920	1720	920	2120	1320	1320	1720	
P :	1120		1920	1120	2720	1120	1920	2520	3320	1920
Porte :	P1	P3	P1				P3			
PO :	1889	2269	2684	1884	3484	1884	3064	3664	4464	3064
PF :	1272	1272	2072	1272	2872	1272	2072	2672	3472	2072
Li :	620	1000	620	1450	620	1900	1000		1400	
Pi :	950		1750	850	2550	850	1700	2350	3150	1700
PG :	496	485		490			607			
LG :	433	430		430			512			
HG :	338	340		340			445			
Entraxe Fixation groupe :	310x385		310x385		310x385			326x190		

Le R452A est un gaz fluoré à effet de serre relevant du protocole de Kyoto et ayant un potentiel de réchauffement planétaire (PRP/GWP) = 2141.