

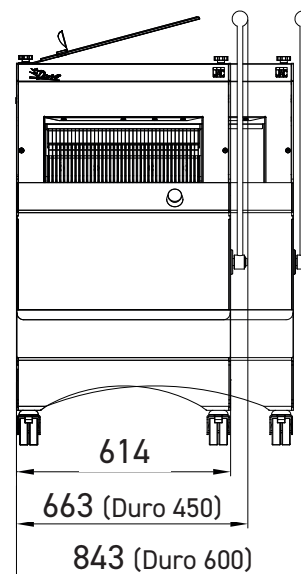
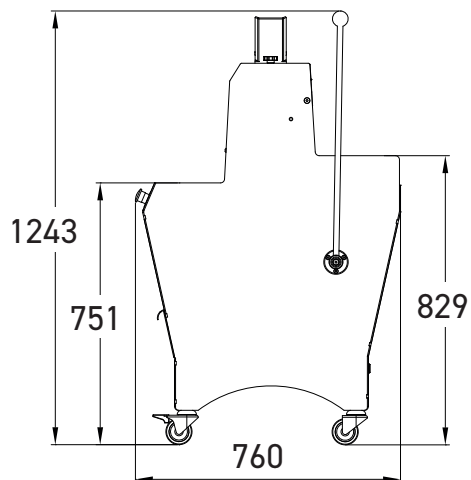
DURO

- ✓ Robuste
- ✓ Levier à traction progressive pour une gestion optimale de l'effort
- ✓ Disponible en deux largeurs de coupe 450 et 600 mm
- ✓ Disponible en double tranche



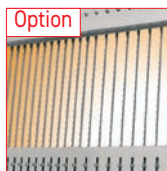
DURO 450: Jusqu'à 200 coupes/heure

DURO 600: Jusqu'à 400 coupes/heure





Levier à traction progressive
Offre une meilleure gestion de l'effort.



Option

Double tranche
Permet d'avoir deux largeurs de coupe différentes sur la même machine.



Bac à miettes amovible
Accessible de l'avant, capacité de 18l.



Option

Capot de sécurité arrière en inox
Actionné par le levier, il se ferme en début de coupe.



Ensachoir
Facilite l'emballage du pain.



Option

Surélévation de 4cm / 8cm
Augmente le confort de travail des personnes de plus grande taille.




Type disponible

Système «M»

Système de lubrification micronisé des couteaux pour la coupe de pains à haute teneur en seigle ou mie collante. Développé chez JAC, il assure une consommation minimale d'huile (120 ml/1000 pains) et une qualité constante de la coupe.

CARACTERISTIQUES

	DURO 450	DURO 450M 	DURO 600
Dim. max du pain (Lxlxh) en cm	44 x 32 x 16	44 x 31 x 16	60 x 32 x 16
Puissance moteur en kW	0,49	1,5	0,49
Poids net en kg	150	165	175
Type de lame et dimensions en mm	Acier 13 x 0,5	Tefloné 13 x 0,5	Acier 13 x 0,7

AU CHOIX

Epaisseur de tranche en mm	9 - 18	9 - 12	11 - 18
Hauteur de pousse-pains	Extra bas (50mm) Bas (80mm) Haut (100m)	Misch (80mm)	Extra bas (50mm) Bas (80mm) Haut (100m)
Type d'alimentation	230V mono 230V triphasé 400V triphasé	400V triphasé	230V mono 230V triphasé 400V triphasé

OPTIONS

Moteur renforcé	•	Standard	•
Surélévation de 4cm	•	•	•
Surélévation de 8cm	•	•	•
Double tranche	•	n/a	•
Capot de sécurité arrière	•	n/a	•
Souffleuse ensacheuse	•	n/a	•
Compteur journalier	•	Standard	•
Couleur spéciale	•	•	•
Couteaux spéciaux	•	Standard téflon	n/a