

données techniques : fours ventilés

- Prévoir 250mm de réserve technique à l'arrière des fours.
- Prévoir 120mm de réserve technique en hauteur au dessus de la hotte.
- ! - Buse d'évacuation des buées sans hotte : Ø 76 mm. Avec hotte : Ø 153 mm.
- Arrivée et évacuation d'eau à 1m20 du sol.
- Hotte : profondeur du four + 215 mm sur l'avant



Ferrage gauche ou droit à préciser à la commande

Four ventilé 4 plaques électrique (mm) Espacement inter étages : 85mm

format plaques	400 x 600	400 x 800	460 x 800	600 x 400	460 x 660	660 x 460
hauteur	540					
largeur	780		840	980	840	1040
profondeur (poignée + 60mm)	1025	1225	1225	825	1085	885
profondeur porte ouverte	1615	1815	1815	1615	1735	1875
Poids Kg	119	132	178	119	148	148
Puiss. Elec (sans / avec buée) : 5,8 / 10,2 kW - Puiss. Chauffe (sans / avec buée) : 5,25 / 9,45 kW - Tension standard: ~ 3x400V+N+T						

Four ventilé 5 plaques électrique (mm) Espacement inter étages : 85mm

format plaques	400 x 600	400 x 800	460 x 800	600 x 400	460 x 660	660 x 460
hauteur	625					
largeur	780		840	980	840	1040
profondeur (poignée : + 60mm)	1025	1225	1225	825	1085	885
profondeur porte ouverte	1615	1815	1815	1615	1735	1875
Poids Kg	125	137	183	125	153	153
Puiss. Elec (sans / avec buée) : 5,8 / 10,2 kW - Puiss. Chauffe (sans / avec buée) : 5,25 / 9,45 kW - Tension standard: ~ 3x400V+N+T						

Four ventilé 10 plaques électrique (mm) Espacement inter étages : 85mm

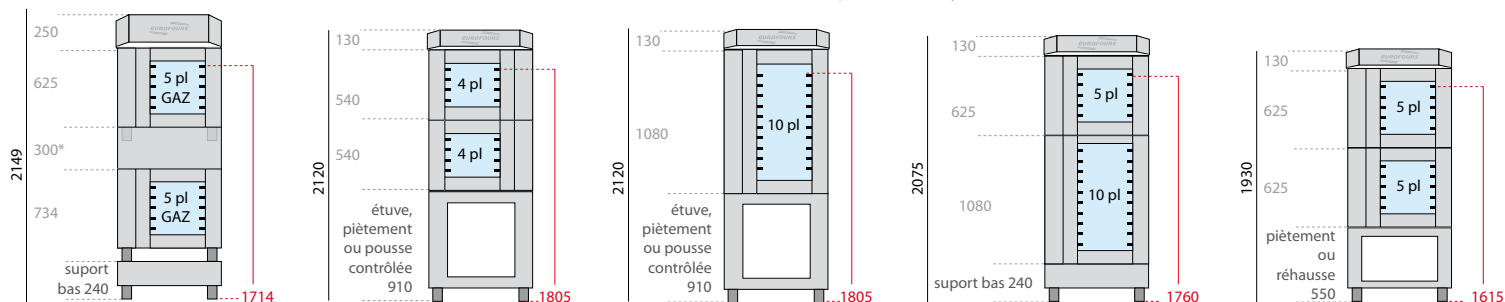
format plaques	400 x 600	400 x 800	460 x 800	600 x 400	460 x 660	660 x 460
hauteur	1080					
largeur	780		840	980	840	1040
profondeur (poignée + 60mm)	1025	1225	1225	825	1085	885
profondeur porte ouverte	1615	1815	1815	1615	1735	1875
Poids Kg	200	225	245	200	215	215
Puiss. Elec (sans / avec buée) : 11,2 / 19,7 kW - Puiss. Chauffe (sans / avec buée) : 10,5 / 18,9 kW - Tension standard: ~ 3x400V+N+T						

Four ventilé 5 plaques gaz (mm) Espacement inter étages : 85mm

format plaques	400 x 600	400 x 800	460 x 800	600 x 400	460 x 660	660 x 460
hauteur	734 (+ 287 avec cheminée Ø 125mm, soit 1021 mm)					
largeur	780		840	980	840	1040
profondeur	1100	1300	1300	1160	900	960
profondeur porte ouverte	1662	1862	1922	1782	1662	1782
Poids Kg	135	147	193	163	135	163
puissance électrique : 0,65 kW - Tension standard: ~ 3x400V+N+T						
puissance de chauffe propane ou gaz naturel : 11,5 kW - butane : 8,7 kW						

Exemples de combinaisons et de leur hauteur, communes à tous formats.

* Combinaisons possibles avec le système «QuickLoad»



* support intermédiaire obligatoire

données techniques : accessoires fours ventilés



Pieds réglables (90 à 130mm) ou roulettes (130mm) à préciser à la commande.
Etuves et fermentation contrôlée sous four : ferrage droit ou gauche à préciser à la commande.

Etuves (mm) Espacement inter étages : 70mm

	400 x 600	400 x 800	460 x 800	600 x 400	460 x 660	660 x 460
Nombre de plaques	16	8	8	16	16	8
hauteur (dont 130 de roulettes - pieds réglables de 90 à 130)	910					
largeur	780	840	840	980	840	1040
profondeur (poignée + 82mm)	1025	1225		825	1085	885
profondeur porte ouverte	1750	1950	2010	1750	1870	
Poids Kg	79		84	79	84	
Puiss. Elec 1,2 kW - Tension : ~ 1x208-240V+N+T						

Fermentation contrôlée sous four (mm) Espacement inter étages : 63 mm

	400 x 600	400 x 800	460 x 800	600 x 400	460 x 660	660 x 460
Nombre de plaques	16	8	8	16	16	16
hauteur (dont 130 de roulettes - pieds réglables de 90 à 130)	910					
largeur	780	780	840	980	840	1040
profondeur (dont 365mm de groupe)	1615				1735	
profondeur porte ouverte	2395	2395	2455	2595	2575	
Poids Kg	200					
Puiss. Elec 1,2 kW - Tension : ~ 1x208-240V+N+T						

Piètements pour fours ventilés (mm) Espacement inter étages : 70 mm

format plaques	400 x 600	400 x 800	460 x 800	600 x 400	460 x 660	660 x 460
hauteur (dont 130 de roulettes - pieds réglables de 90 à 130)	240 (0 étages), 550 (4 étages) ou 910 (8 étages) au choix					
largeur	780	780	840	980	840	1040
profondeur	920	1120	1120	720	980	780

Réhausse (mm) 4 étages Espacement inter étages : 100 mm

format plaques	400 x 600	400 x 800	460 x 800	600 x 400	460 x 660	660 x 460
largeur	780	780	840	980	840	1040
profondeur	910	1110	1110	710	970	770
hauteur	550					