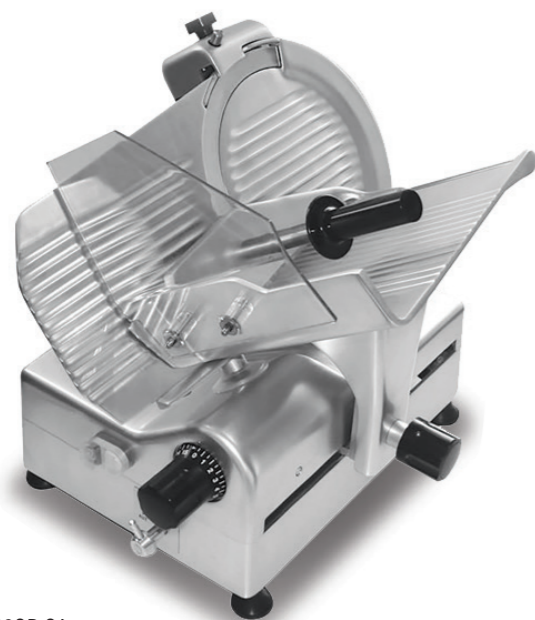


AF300GR SA
AF350GR A

Svedlinghaus®



AF300GR SA



AF350GR A

AFFETTATRICI A GRAVITÀ SERIE AUTOMATICA

Automatic gravity slicer / Trancheur gravité automatique / Schwerkraft-Aufschnittmaschine Serie automatisch / Cortadoras de fiambres automatica

Affettatrici automatiche, costruite in lega di alluminio anodizzato, molto semplici da usare e in grado di garantire un'elevata capacità e precisione di taglio, riducendo al minimo i tempi di lavorazione. Disponibili in due diversi modelli: AF300 GR A: dimensioni ridotte, particolarmente indicata per soddisfare le esigenze della piccola e media ristorazione. Trasmissione a cinghia, possibilità di scelta funzionamento manuale o automatico. AF350 GR A: robustezza e professionalità, particolarmente indicata per soddisfare le esigenze della grande distribuzione e dei laboratori professionali. Trasmissione ad ingranaggio, doppio motore (scorrimento carrello e rotazione lama), ampio piatto portamerce e braccio inox completo di spondina, sistema di blocco piatto, lama forgiata in acciaio temperato, affilatoio incorporato, impostazione del numero delle fette da tagliare con stop automatico della macchina (contafette), 3 diverse velocità, 3 regolazioni della corsa carrello.

Automatic slicers, anodized cast aluminium alloy, easy to operate, great cutting performance and efficiency. Available in two different versions: AF300 GR A: compact dimensions, recommended for small to medium sized restaurants. Belt driven transmission, manual or automatic operation. AF350 GR A: heavy duty and recommended for a professional use, conceived for the large scale distribution. Gear driven transmission, equipped with two motors (one for the carriage movement and one for the blade rotation), big s/steel feed plate and food grip with border, carriage release device, forged and hardened steel blade, cast/in sharpener assembly, slice number setting with automatic stop feature (slice counter), 3 speed selection, 3 different adjustments for carriage movement.

Trancheurs automatiques, fusion d'alliage d'aluminium anodisé, simple d'utilisation, grande capacité de coupe et rendement. Disponible en deux versions: AF300 GR A : dimensions compactes, conseillés pour la petite et moyenne restauration. Entraînement par courroie, fonctionnement manuel ou automatique. AF350 GR A: robustes et recommandés pour l'usage professionnel, utilisation conseillée en grande distribution. Entraînement par pignons, deux moteurs (un pour le mouvement du chariot et l'autre pour la rotation de la lame), plateau et pousse/talon en acier inox, lame en acier trempé et forgé, affûteur aluminium incorporé, programmation des tranches à couper avec arrêt automatique de la machine (compteur de tranches), 3 réglages de la vitesse, 3 réglages de la course du chariot.

Automatische Aufschnittmaschinen aus eloxierter Aluminiumlegierung gefertigt. Sie sind sehr einfach zu benutzen, können eine hohe Schnittleistung und Genauigkeit gewährleisten und damit werden auch Bearbeitungszeiten reduziert. In 2 Modellen erhältlich: AF300 GR A: Kleine Ausmasse, besonders geeignet, um die Anforderungen der kleinen und mittleren Gastgewerben zu erfüllen. Riementrieb, Wahl der Betriebsart: manuell oder automatisch. AF350 GR A: Robustheit und Professionalität. Besonders geeignet, um die Anforderungen von dem grossen Vertrieb und der Fachgeschäfte zu erfüllen. Riementrieb, Doppelmotor (Bewegung des Schneidgutschlittens und Messerdrehung) breiter Schlittentisch und Arm aus Edelstahl, komplett mit Kante, System für die Entriegelung des Schlittentisches, geschmiedete Klinge aus gehärtetem Stahl, eingebauter Messerschärfer, einstellbare Scheibenanzahl mit automatischem Stop der Maschine (Scheibenzähler), 3 Geschwindigkeitsstufen, 3 mögliche Wagen/Verfahrwege.

Cortadoras de fiambres automáticas, construídas en aleación de aluminio anodizado, muy fáciles de usar y en grado de garantizar una elevada capacidad y precisión del corte, reduciendo al mínimo los tiempos de elaboración. Disponibles en dos diversos modelos: AF300 GR A: De dimensiones reducidas, especialmente indicada para satisfacer las exigencias de la pequeña y mediana restauración. Transmisión a correa, posibilidad de selección de funcionamiento manual o automático. AF350 GR A: Robustez y profesionalidad, especialmente indicada para satisfacer las exigencias de la gran distribución y de los talleres profesionales. Transmisión a engranajes, dos motores independientes (desplazamiento del carro y rotación de cuchilla), amplio plato portafiambres y brazo inoxidable con borde regulable, sistema de desbloqueo del plato, cuchilla forjada en acero templado, afilador incorporado, selección del número de fetas de cortar con stop automático de la máquina (contador de fetas), 3 velocidades diversas, 3 regulaciones del recorrido del carro.

OPTIONAL

MANOPOLE IN ALLUMINIO (SILVER)

Aluminium knobs (Silver) / Poignées en aluminium (Silver)
Drehknöpfe aus Aluminium (Silver) / Perrillas en aluminio

SGANCIO RAPIDO LAMA (solo Mod. 350)

Fast blade removing tool (only Mod. 350) / Système de démontage rapide de la lame (seulement Mod. 350)
Schnelle freigabe der Klinge (nur ø 350) / Sistema desmontaje cuchilla rapido (solo Mod. 350)

ESTRATTORE LAMA

Blade extractor / Extracteur lame
Messerabzieher / Extractor de cuchilla

PRODOTTO DI PULIZIA

Cleansing detergent / Détergent
Reinigungsmittel / Producto de limpieza

LAMA GB

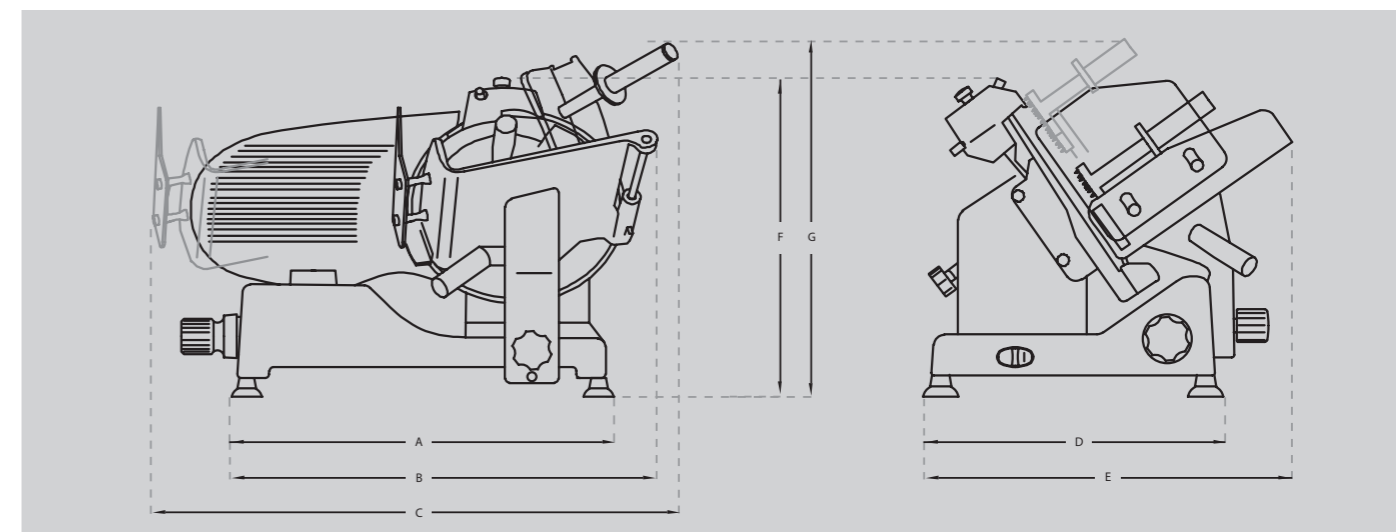
GB blade / Lame GB
GB Klinge / Cuchilla GB

LAMA DENTATA

Toothed blade / Lame dentée
Gezähnte Klinge / Cuchilla dentada

LAMA TEFLONATA

Teflon blade / Lame Téflon
Klinge aus Teflon / Cuchilla Téflon



- A** **DISTANZA PIEDINI**
Distance between feet / Distance entre les pieds
Abstand zwischen der Füßchen / Distancia entre los pies
- B** **INGOMBRO TAGLIO**
Max overall dimension during cutting operation/Dimension max pendant le coupe
Platzbedarf beim Schneiden / Distancia máxima en la fase de corte
- C** **INGOMBRO MAX INIZIO/FINE CORSA**
Max distance beginning/end movement / Max distance début/fin mouvement
Maximaler Platzbedarf Beginn/Ende der Bewegung / Distancia máxima inicio/fin recorrido
- D** **DISTANZA PIEDINI**
Distance between feet / Distance entre les pieds
Abstand zwischen der Füßchen / Distancia entre los pies
- E** **INGOMBRO MASSIMO IN LARGHEZZA**
Overall width dimension / Dimension d'encombrement largeur
Maximaler Platzbedarf/Breite / Medida ancho máximo
- F** **ALTEZZA**
Height / Hauteur / Höhe / Altura
- G** **INGOMBRO MASSIMO IN ALTEZZA**
Overall height dimension / Dimension d'encombrement hauteur
Maximaler Platzbedarf/Höhe / Medida altura máxima

	AF300GR SA	AF350GR A
A	430 mm	620 mm
B	630 mm	710 mm
C	690 mm	960 mm
D	350 mm	450 mm
E	460 mm	660 mm
F	550 mm	646 mm
G	630 mm	760 mm

MODELLO	AF300GR SA	AF350GR A
CAPACITÀ TAGLIO Cutting capacity / Capacité de coupe Schneidleistung / Capacidad de corte	□ 240x180 mm ○ 170 mm	□ 290x260 mm ○ 260 mm
SPESSORE DI TAGLIO Cutting thickness / Épaisseur de coupe Schnittdicke / Espesor del corte	0÷15 mm	0÷16 mm
PESO Weight / Poids / Gewicht / Peso	36 kg	52 kg
MOTORE Motor / Moteur / Motor / Motor	0,24 kw+0,185 kw	0,37 kw + 0,20 kw
LAMA DIAMETRO Blade / Lame Messerdurchmesser / Cuchilla	300 mm	350 mm
DIMENSIONI PIATTO Carriage dimensions / Dimensions plateau Ausmasse des Schlittentisches / Dimensiones plato	280x270 mm	310x320 mm
DIMENSIONI IMBALLO Packing dimensions / Dimension emballage Verpackungsgrösse / Dimensiones embalaje	680x600x650 mm	750x800x750 mm