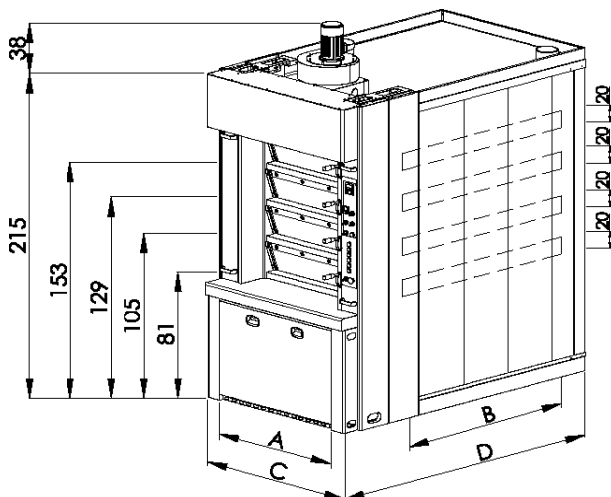


MINISTAR

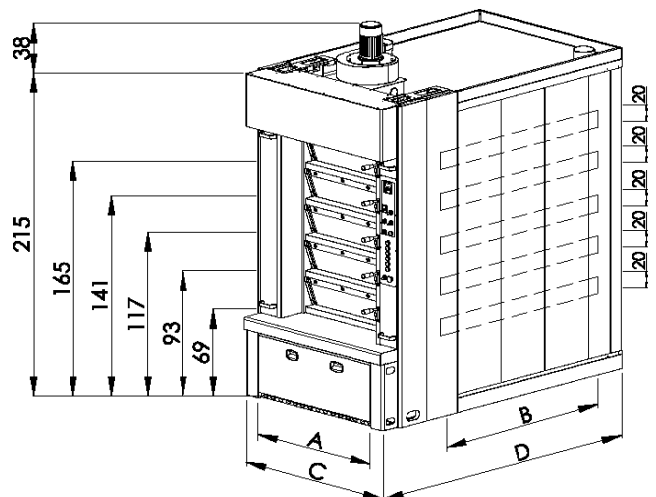
Modello Model Modèle Modelo	Sup. cottura Baking surf. Surf. cuisson Sup. cocción	Dim. camere Deck dim. Dim. Chambres Dim. cámaras		Dim. esterne External dim. Dim. extérieures Dim. externas		Peso Weight Poids Peso	Potenzialità termica Thermal power Puissance thermique Potencia térmica			Ass. elettrico Elec. absorption Puissance élec. Potencia eléc.
		A cm	B cm	C cm	D cm		Kcal/h	Kw	BTU/h	
4 CAMERE - 4 DECKS - 4 ETAGES - 4 CAMARAS										
MSR-40810	3.44	82	105	130	198	1280	28.000	32	112.000	1
MSR-40812	4.10		125		218	1550	30.000	35	120.000	
MSR-40814	4.76		145		238	1600	32.000	37	128.000	
MSR-40816	5.41	82	165	130	258	1750	36.000	42	144.000	1
MSR-40818	6.07		185		278	1850	38.000	44	152.000	
MSR-40820	6.72		205		298	1950	44.000	51	176.000	
MSR-41010	4.28	102	105	150	198	1550	32.000	37	128.000	1
MSR-41012	5.10		125		218	1700	34.000	39	136.000	
MSR-41014	5.92		145		238	1800	36.000	42	144.000	
MSR-41016	6.73		165		258	2000	38.000	44	152.000	

5 CAMERE - 5 DECKS - 5 ETAGES - 5 CAMARAS

MSR-50810	4.31	82	105	130	198	1600	30.000	35	120.000	1
MSR-50812	5.13		125		218	1750	32.000	37	128.000	
MSR-50814	5.95		145		238	1900	34.000	39	136.000	
MSR-50816	6.77	82	165	130	258	2050	36.000	42	144.000	1
MSR-50818	7.59		185		278	2200	38.000	44	152.000	
MSR-50820	8.41		205		298	2350	44.000	51	176.000	
MSR-51010	5.36	102	105	150	198	1750	34.000	39	136.000	1
MSR-51012	6.37		125		218	1900	36.000	42	144.000	
MSR-51014	7.40		145		238	2050	38.000	44	152.000	
MSR-51016	8.42		165		258	2200	40.000	46	160.000	



MSR - MSP 4C



MSR - MSP 5C



LOGIUDICE
PART OF TP FOOD GROUP