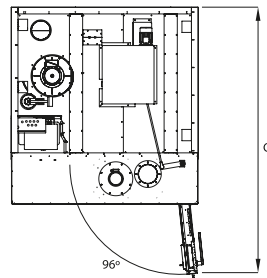
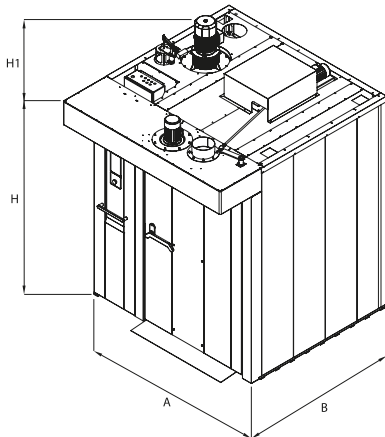
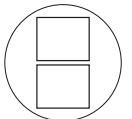


# CARACTÉRISTIQUES TECHNIQUES

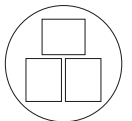
Modèle	Plaques	Dim. Plaques	Surf. cuisson	Dimensions extérieures				Poids		
				A cm	B cm	C cm	H+H1 cm			
STREAM CLASSIC	N°	cm	m <sup>2</sup>					Kg		
LFRNK - 5070	18	40 x 60	4.3	150	130+30	209	215+38	900		
---		40 x 80	5.8							
---		50 x 70	6.3							
LFRNKE - 5070		45 x 75	6.1							
LFRNKE - 5070		46 x 66	5.5							
LFRNKE - 5070		46 x 76	6.3							
LFRNK - 6080	18	60 x 80	8.6	170	154+30	235	230+40	1300		
---										
LFRNKE - 6080										
LFRNK - 8080	18	66 x 92	10.9	199	173+40	284	230+40	2050		
---		80 x 80	11.5							
---		80 x 90	12.9							
LFRNKE - 8080		(2x) 46 x 66	10.9							
LFRNK - 80100	18	80 x 100	14.4	215	173+40	300	230+41	2390		
---		(3x) 40 x 60	12.9							
LFRNKE - 80100		(2x) 45 x 75	12.1							
LFRNK - 80120	18	80 x 120	17.3	243	194+40	320	230+43	2430		
---		(2x) 60 x 80	17.3							
LFRNKE - 80120										
LFRNK - 100130	18	(2x) 66 x 92	21.8	288	235+40	359	230+40	3500		
---		(3x) 60 x 80	25.9							
---		(4x) 46 x 66	21.8							
LFRNKE - 100130		(4x) 46 x 76	25.1							
LFRNK - 100130	20	(2x) 66 x 92	24.2	288	235+40	359	250+40	3740		
---		(3x) 60 x 80	28.8							
---		(4x) 46 x 66	24.2							
---		(4x) 46 x 76	27.9							
LFRNK - 100130 MAXI										



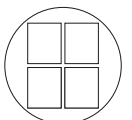
(2x) 46x66 cm - LFRNK 8080  
 (2x) 45x75 cm - LFRNK 80100  
 (2x) 60 x 80 cm - LFRNK 80120  
 (2x) 66x92 cm - LFRNK 100130



(3x) 40x60 cm - LFRNK 80100  
 (3x) 60x80 cm - LFRNK 100130



(4x) 46x66 cm - LFRNK 100130  
 (4x) 46x76 cm - LFRNK 100130



Modèle	FOUR À COMBUSTION			FOUR ÉLECTRIQUE	
	Kcal/h	Puissance thermique		Puissance électrique	Puissance électrique
LFRNK		Kw	Btu/h	Brûleur Kw	Résistance Kw
LFRNK/E - 5070	40.000	46	160.000	1.5	30+1.5
LFRNK/E - 6080	55.000 ÷ 70.000	64 ÷ 82	218.000 ÷ 280.000	2.5	52+2.5
LFRNK/E - 8080	60.000 ÷ 80.000	70 ÷ 93	240.000 ÷ 320.000	3.5	61+3.5
LFRNK/E - 80100	70.000 ÷ 90.000	81 ÷ 104	280.000 ÷ 360.000	3.5	70+3.5
LFRNK/E - 80120	100.000 ÷ 120.000	116 ÷ 139	400.000 ÷ 480.000	4.0	105+3.5
LFRNK/E - 100130	100.000 ÷ 120.000	116 ÷ 139	400.000 ÷ 480.000	4.0	112.5+3.5
LFRNK - 100130 MAXI	100.000 ÷ 120.000	116 ÷ 139	400.000 ÷ 480.000	4.0	112.5+3.5