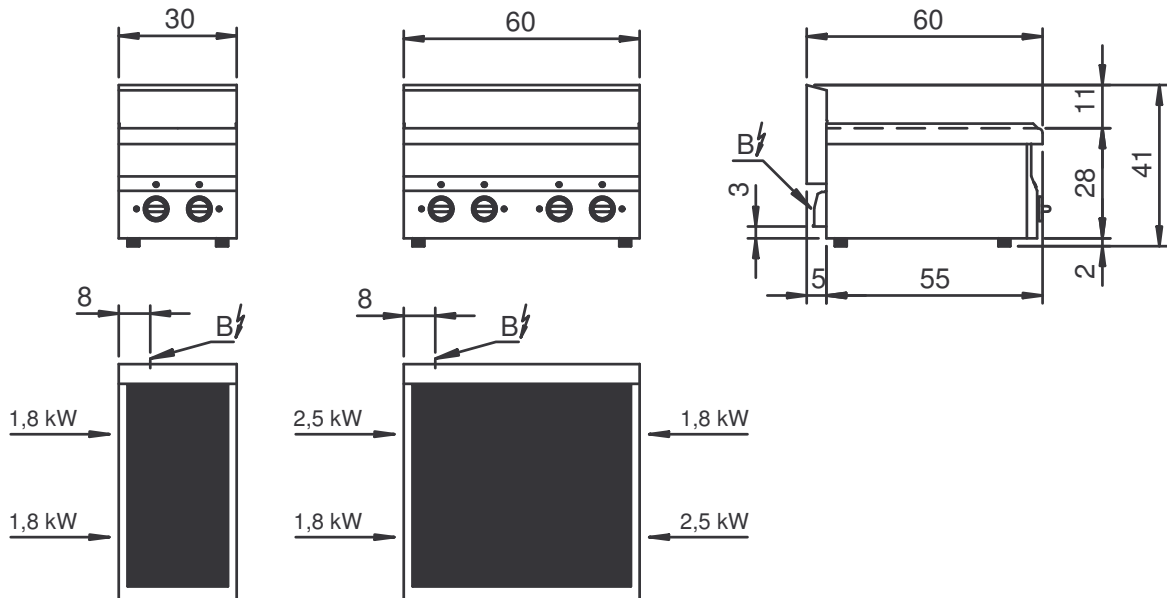


MOD.60/30 PVE
 3,6 kW

MOD.60/60 PVE
 8,6 kW



DATI ELETTRICI

MODELLO	60/30 PVE	60/60 PVE
VOLTAGGIO NOMINALE	400V +3N~	50/60 Hz
POTENZA TOT. kW	3,6	8,6
N° DI PIASTRE PER POTENZA kW	2 x 1,8	2 x 1,8 2 x 2,5
TIPO CAVO	H05RN-F	H05RN-F
SEZIONE CAVO ALIMENTAZIONE	5 x 1,5 mm ²	5 x 1,5 mm ²
DIMENSIONI mm		
LARGHEZZA	300	600
PROFONDITA'	600	600
ALTEZZA	280 (410)	280 (410)

B = Entrata alimentazione elettrica
 Arrivee alimentation électrique
 Elektroanschluss
 Electric supply inlet

} VAC 400+3N