

# SERIE 6

## FRG/FRE/SPE



60 / 60 FRG



60 / 30 FRE



60 / 30 SPE

### FRIGGITRICI - CONTENITORI CALDI FRYERS - HEATED CHIP ELEKTRO FRITEUSES - ELEMENT CHAUFFANT FRITEUSEN - WARMHALTEWANNE FREIDORAS - CONTENEDOR CALIENTE

#### FRIGGITRICI A GAS

- Il piano e la vasca sono realizzati interamente in acciaio inox 18/10. - I nostri modelli sono dotati di rubinetto di scarico posizionato sul cruscotto e di curva con innesto in sicurezza per l'estrazione dell'olio della vasca. - Dotati inoltre di bruciatori in acciaio a fiamma orizzontale con bruciatore pilota ad accensione piezoelettrica. - Erogazione del gas mediante valvola di sicurezza termostatica a termocoppia; termostato di sicurezza. Capacità della vasca: 8 litri. Accessori in dotazione: N.1 filtro per ogni vasca. N.1 cestello cm. 23x26x11h per ogni vasca con manico in materiale termoplastico. Optional: Cestello 1/2 cm25,5x11x11h (Mod. C1/2 FR)

#### FRIGGITRICI ELETTRICHE

- Il piano e la vasca sono realizzati interamente in acciaio inox 18/10. - I nostri modelli sono dotati di rubinetto di scarico posizionato sul cruscotto e di curva con innesto in sicurezza per l'estrazione dell'olio della vasca. - Dotati inoltre di resistenze corazzate ribaltabili per la pulizia e regolate da termostato con campo di utilizzo da 100 a 190°C, interruttore generale, termostato di sicurezza e lampade spia di segnalazione del corretto funzionamento. Capacità della vasca: 10 litri. Accessori in dotazione: N.1 filtro per ogni vasca. N.1 cestello 1/1 per ogni vasca con manico in materiale termoplastico. Optional: Cestello 1/2 cm25,5x11x11h (Mod. C1/2 FR).

#### CONTENITORE CALDO

- Il piano, la bacinella asportabile GN 1/2 h15 cm. e il falsofondo sono realizzati in acciaio inox 18/10. - Il riscaldamento del cibo avviene mediante resistenze in ceramica a raggi infrarossi. - L'apparecchiatura è dotata di interruttore generale e lampada spia di segnalazione del corretto funzionamento.

#### GAS FRYERS

- The top and the bowl are fully manufactured in 18/10 stainless steel. - All models are equipped with drainage pipes in the lower neutral cabinet. - Equipped with stainless steel horizontal flame burners with piezoelectric ignited pilot burner. - The gas is distributed by a safety thermostatic valve with thermocouple; all models have safety thermostats. Bowl capacity: 8lt. Standard equipment: Equipped with a 23x26x11h cm. basket with thermoplastic handle for each bowl. - N.1 Filter for each bowl. On request: Basket 1/2 dimensions 25,5x11x11 cm. height (Mod. C1/1 FR)

#### ELECTRIC FRYERS

- the top and the bowl are fully manufactured in 18/10 stainless steel. - All models are equipped with drainage pipes in the lower reinforced cabinet. - Equipped with reinforced heating elements tilting for ease of cleaning and temperature controlled by an adjustable thermostat from 100° to 190°C. - All models have on-off switches, safety thermostat and pilot light indicating power on. Bowl capacity: 10lt. Standard equipment: Equipped with 1 basket 1/1 with thermoplastic handle for each bowl. - N.1 Filter for each bowl. On request: 1/2 dimension basket 25,5x11x11 cm. height (Mod. C1/1 FR)

#### HEATED CHIP DUMP

- 18/10 stainless steel removable 1/2 GN 15cm. deep top bowl and false bottom. - Food heating is obtained by the means of ceramic infrared ray heating elements. - The appliance is equipped with an over-all switch and a warning light indicating its proper functioning.

#### FRITEUSES A GAZ

- Le plan et la cuve sont entièrement réalisés en acier inox 18/10. Nos modèles sont munis d'un robinet de vidange situé sur le bandeau et d'un raccord courbe avec fixation de sécurité pour la vidange de l'huile de la cuve. Ils sont munis, en outre, de brûleurs en acier à flamme horizontale avec veilleuse à allumage piézoélectrique. Le débit du gaz est contrôlé par l'intermédiaire d'une soupape de sécurité thermostatique à thermocouple; thermostat de sécurité. Capacité de la cuve : 8 liter. Accessoires fournis : n.1 filtre pour chaque cuve; n.1 panier cm 23 X 26 X11 h pour chaque cuve poignée en matière thermoplastique. Accessoires fournis en option: Panier 1/2 cm 25,5 X 11 X 11 h (MOD. C1/2 FR)

#### FRITEUSES ELECTRIQUES

- Le plan et le bac sont entièrement construits en acier inox 18/10. Doués de résistances blindées basculantes pour le nettoyage contrôlé par un thermostat réglable de 100 à 190 °C. Tous les modèles sont équipés d'interrupteur général, le thermostat de sûreté et lampes témoins qui contrôlent le fonctionnement correct. Capacité de la cuve : Chaque cuve est douée d'un panier GN 1/1 avec poignée en thermoplastique. N.1 filtre pour chaque cuve. En option : Panier 1/2 cm 25,5X11X11 h (MOD. C1/2 FR). ELEMENT CHAUFFANT Le plan supérieur, la cuve amovible GN 1/2 de 15 cm de profondeur et le faux-fond sont réalisés en acier inox 18/10. Le chauffage des aliments est obtenu par une résistance céramique à rayons infrarouge. L'élément est doué d'interrupteur général et lampe témoin pour contrôler son correct fonctionnement.

#### GASFRITEUSEN

- Die Oberplatte und das Becken bestehen vollständig aus Edelstahl rostfrei 18/10. Modelle, die mit einem auf der Bedienblende befindlichen Ablaufhahn und gebogenem Ablaufhahn mit Sicherheitseinrastung für das Ablassen des Öls aus dem Becken ausgestattet sind. Sie verfügen außerdem über Stahlbrenner horizontaler Flamme mit Wachflammenbrenner und piezoelektrischer Zündung. Gaszufuhr über thermostatisches Sicherheitsventil mit Thermoelement; Sicherheitsthermostat. Fassungsvermögen des Beckens: 8 Liter Serienmäßige Ausstattung: 1 Filter pro Becken, 1 Fritierkorb 23X26X11 h cm pro Becken mit Griff aus hitzeabweisendem Kunststoffmaterial. Sonderausstattung: 1/2 Fritierkorb 25,5 X 11 X 11 h cm (Mod. C1/1 FR).

#### ELEKTRO FRITEUSEN

- Oberplatte und Wanne aus CNS 18/10. Kochklappbaren Tauchheizkörper für leichte Reinigung und Temperatureinstellung durch Thermostat 100-190 °C. Hauptschalter, Sicherheitsthermostat und Kontrollleuchten zeigen wenn Gerät unter Spannung steht. Beckinhalt: 10 lt. Standard Zubehör : Nr. 1 Fritierkorb mit Thermoplastikgriff pro Wanne gehört zum Lieferumfang. N. 1 Filter für jede Wanne. Zubehör: 1/1 Fritierkorb Abmessungen: 25,5X11X11 h cm (MOD. C1/2 FR). WARMHALTEWANNE Die Platte, der 1/2 GN abnehmbare Becken (15 cm. hoch) und der Doppelboden sind aus rostfreiem Stahl 18/10. Speise Erwärmung geschieht durch Keramische Infrarot-Strahlen Heizkörper. Hauptschalter und Kontrollleuchten zeigen wenn das Gerät arbeitet.

#### FREIDORAS A GAS

- Plano de trabajo y gasa están totalmente realizados en acero inoxidable 18/10. Modelos equipados con grifo de desagüe alojado en el tablero y de curva con enlace de seguridad para extraer aceite de la cuba. Distribución del gas mediante válvula de seguridad con termostato de termpor; termostato de seguridad.

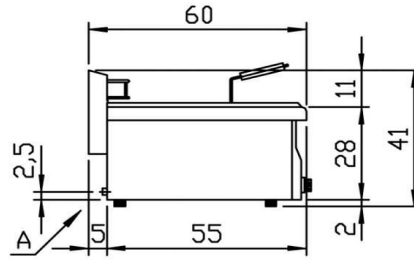
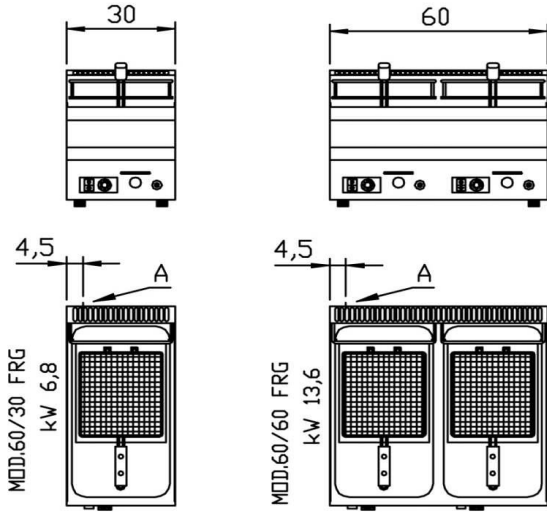
- Capacidad cuba: 8 litros. Accesorios en dotación: n.1 filtro en cada cuba. N.1 cestillo cm 23X26X11 h en cada cuba con mango en material termostático. Extras: cestillo 1/2 cm 25,5X11X11 h (MOD. C1/2 FR). FREIDORAS ELECTRICAS Plano de trabajo y cuba están totalmente realizados en acero inoxidable 18/10. Todos los modelos están equipados con grifo de desagüe alojado en el tablero y de curva con enlace de seguridad para extraer aceite de la cuba. Equipados además con resistencias acorazadas volcables para la limpieza y reguladas por termostato con campo de acción de 100 a 190°C, interruptor general, termostato de seguridad y de luces piloto que informan sobre el correcto funcionamiento.

- Capacidad cuba: 10 litros. Accesorios en dotación: n.1 filtro en cada cuba. N.1/1 cestillo en cada cuba con mango en material termostático. Extras: Cestillo 1/2 cm 25,5X11X11 h (MOD. C1/2 FR). CONTENEDOR CALIENTE El plano de trabajo, la bandeja extraíble GN1/1 h. 15 cm y el falso-fondo están realizados en acero inoxidable 18/10. El calentamiento de la comida se realiza por medio de una resistencia en cerámica de rayos ultravioletas. - El aparato está equipado con interruptor general y luces piloto de aviso del correcto funcionamiento.

Modelli / Models	60/30 FRG	60/60 FRG	60/30 FRE	60/60 FRE	Modèles / Modelle	
Dimensioni esterne cm External dimensions	30x60x28h	60x60x28h	30x60x28h	60x60x28h	Dimensions Exterieures Aussenmasse	
Dimensioni vasca Bowl dimensions	28x30x23	28x30x23	25x37x21	25x37x21	Dimensions Cuve Beckenabmessungen	
Capacità vasca Bowl Capacity	8 l	8 + 8 l	10 l	10 + 10 l	Capacité Cuve Beckeninhalt	
Potenza totale Total Power	Gas Electric	6,8 kW	13,6 kW	7,5 kW	15 kW	Puissance Totale Gesamtanschlußwert
Alimentazione elettrica a: Available in:	V AC 400+3N			50÷60HZ	Alimentation électrique Elektroanschluß	
Modello / Model	60/30 SPE				Modèle / Modell	
Dimensioni cm Dimensions	30x60x28h				Dimensions Maße	
N° resistenze x potenza N° of heating elements x power	1x1 kW				N° résistances x puissance Anzahl Heizkörper x Leistung	
Potenza totale Total power	1 kW				Puissance totale Gesamtanschlußwert	
Alimentazione elettrica a: Available in:	VAC 230+1			50÷60 Hz	Alimentation électrique Elektroanschluß	

Le prestazioni sono indicative e dipendono dall'applicazione pratica. Modelli e dati possono essere modificati senza preavviso. Nelle immagini possono essere rappresentati anche accessori non compresi nel prezzo base. ● Performance is approximate and depends on its actual operating conditions. Models and data are subject to modifications without prior notice. Picture may show optional accessories too. ● Toute prestation est indicative et dépend de l'application pratique. Notre but étant l'amélioration constante de nos produits, les modèles et les spécifications pourront être modifiés sans préavis. Les accessoires des illustrations ne sont pas toujours inclus dans les prix de base. ● Die Leistungsangaben sind unverbindlich. Konstruktionsänderungen ohne Voravis bleiben vorbehalten. Aus den Schnittzeichnungen können Zubehörteile ersichtlich sein, die im Gerätepreis nicht mit inbegriffen sind. ● La firma se reserva la facultad de aportar modificaciones sin previo aviso.

COD.255.513.00



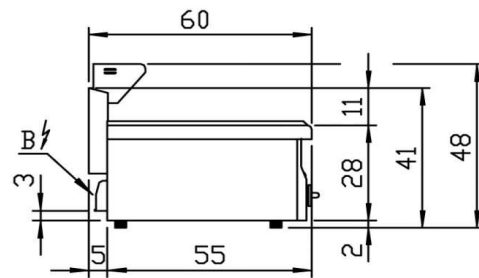
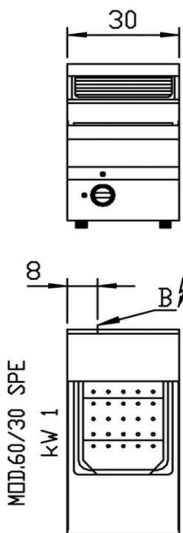
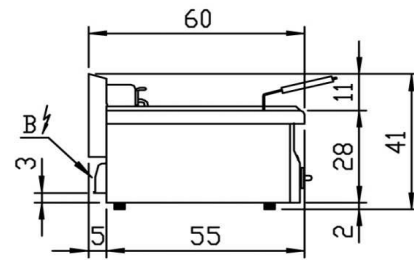
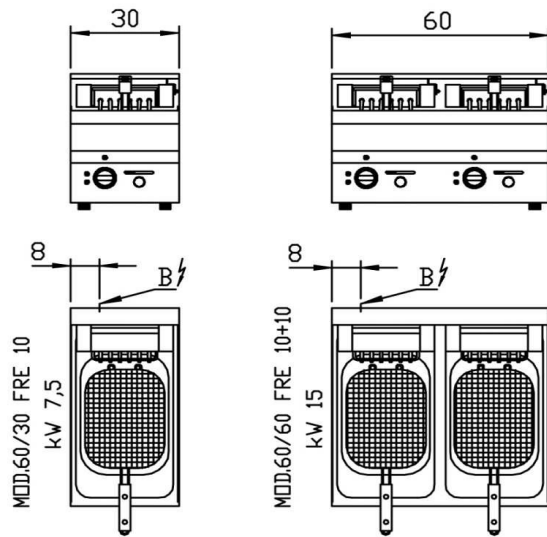
BRUCIATORI \_ BRULEURS  
BRENNER \_ BURNERS  
QUEMADORES  
3,4 kW

Tipo di apparecchi A :  
I suddetti prodotti sono stati approvati per

AT	I <sub>2</sub> H3B/P	BE	I <sub>2</sub> E+3+	DE	I <sub>2</sub> ELL3B/P
DK	I <sub>2</sub> H3B/P	ES	I <sub>2</sub> H3+	FI	I <sub>2</sub> H3B/P
FR	I <sub>2</sub> E+3+	GB	I <sub>2</sub> H3+	GR	I 3+
IE	I <sub>2</sub> H3+	IT	I <sub>2</sub> H3+	LU	I <sub>2</sub> E3B/P
NL	I <sub>2</sub> L3B/P	ND	I 3B/P	PT	I <sub>2</sub> H3+
SE	I <sub>2</sub> H3B/P	CH	I <sub>2</sub> H3B/P		
		CH	I <sub>2</sub> H3+		

A = Attacco gas 1/2 "G conica  
Arrivée gaz 1/2 "G  
Gasanschluss 1/2 "G DIN 2999  
Gas inlet 1/2 "G  
Pour France Denmark  
Arrivée gaz 1/2 "G ISO 228-1

} ISO 7-1



⚡ B = Entrata alimentazione elettrica  
Arrivée alimentation électrique  
Elektroanschluss  
Electric supply inlet  
Puerto alimentación eléctrica

} VAC 400+3N