

60 / 60 FTG-CR

60 / 60 FTE-CR

60 / 30 FTR

60 / 60 FTGR

FRY TOP GAS O ELETTRICO GAS OR ELECTRIC GRIDDLES PLAQUES GRILADES GAZ OU ELECTRIQUES BRAD UND GRIDDLEPLATTEN GAS ODER ELEKTRO FRY TOP GAS O ELÉCTRICOS

FRY - TOP A GAS

- I modelli sono disponibili con piastra in acciaio ad elevata conducibilità termica per una distribuzione uniforme della temperatura. - I modelli sono dotati di due zone di cottura indipendenti. - Tutte le apparecchiature sono provviste di canaletta anteriore, cassetto estraibile per la raccolta dei grassi residui e di paraspruzzi sui tre lati. - La piastra di cottura può essere liscia, rigata o 1/2 liscia e 1/2 rigata. - Tutte le apparecchiature possono inoltre essere disponibili con la piastra in acciaio cromato che garantisce una maggiore facilità di pulizia della superficie di cottura. - Bruciatore in acciaio con bruciatore pilota ad accensione piezoelettrica. - Erogazione del gas mediante valvola di sicurezza a termocoppia; nei modelli con piastra in acciaio cromat avviene mediante valvola di termostata.

FRY - TOP ELETTRICI

- I modelli sono disponibili con piastra in acciaio ad elevata conducibilità termica per una distribuzione uniforme della temperatura. - Tutte le apparecchiature sono provviste di canaletta anteriore, cassetto estraibile per la raccolta dei grassi residui e di paraspruzzi sui tre lati. - La piastra di cottura può essere liscia. - Tutte le apparecchiature possono inoltre essere disponibili con la piastra in acciaio cromato che garantisce una maggiore facilità di pulizia della superficie di cottura. - Ogni zona di cottura è dotata di tre resistenze corazzate e regolate da termostato con campo di utilizzo da 50 a 300°C. - Tutti i modelli sono provvisti di termostato di sicurezza e di lampade spia di segnalazione del corretto funzionamento.

GAS GRIDDLE

- The standard gas models have a high thermal conductivity stainless steel plate for an equal temperature distribution. - All models are supplied with: front duct, removable fat collecting drawer and prayguard on 3 sides. - On request: all appliances are available with stainless steel chromate plate for an easier cleaning of cooking surface. - The appliance is equipped with a stainless steel pilot burner with a piezoelectric ignition. The gas is distributed by the means of a safety valve with a thermocouple; in the chromate models it is by the means of a thermostatic valve.

ELECTRIC GRIDDLES

- The standard models have a high thermal conductivity stainless steel plate for an equal temperature distribution. - All models are supplied with: front duct, removable fat collecting drawer and prayguard on 3 sides. - All appliances are available with stainless steel chromate plate for an easier cleaning of cooking surface. - Each cooking zone is provided with 3 reinforced heating elements regulated by an adjustable thermostat (ranging from 50 to 300°C). - All models are equipped with a safety thermostat and a warning light indicating the appliance's proper functioning.

PLAQUES GRILADES A GAZ

Les modèles à gaz ont une plaque de cuisson en acier à haute conductibilité calorifique pour une distribution uniforme de la température. Les modèles de 60 centimètres sont doués de 2 zone de cuisson indépendantes. Tous les modèles sont équipés d'un canal antérieur amovible de graisse et paragicleur sur 3 côtés. La plaque de cuisson peut être lisse, nervurée dans les modèles de cm. 60. Tous les modèles peuvent avoir la plaque de cuisson en acier chromé pour un meilleur nettoyage. Doués de brûleur en acier avec veilleuse pour l'allumage automatique. La distribution du gaz arrive par une soupape de sûreté avec thermocouple; dans les modèles avec plaque de cuisson en acier chromé, par soupape thermostatique.

PLAQUES GRILADES ELECTRIQUES

Nos modèles ont une plaque de cuisson en acier à haut conductibilité calorifique pour une distribution uniforme de la température. Les modèles de 60 cm. Sont doués de 2 zone de cuisson indépendantes. Tous les modèles sont équipés d'un canal antérieur d'un collecteur amovible de graisse et paragicleur sur 3 côtés. La plaque de cuisson peut être lisse, nervurée ou moitié lisse moitié nervurée dans les modèles de cm. 60. Tous les modèles peuvent avoir la plaque de cuisson en acier chromé pour un meilleur nettoyage. Chaque zone de cuisson est dotée de 3 résistances blindées contrôlées par un thermostat réglable de 50 à 300 °C. Tous les modèles sont pourvus de thermostat de sûreté et lampes témoins qui contrôlent le fonctionnement correct.

GAS BRATPLATTEN

Diese Modelle werden mit Edelstahl Kochplatte geliefert und haben hohe Wärmeleitfähigkeit, um eine gleichförmige Temperaturverteilung zu haben. Die Modelle mit cm. 60 haben 2 unabhängig Grillzonen. Alle Geräte sind mit Führungsrinne ausgestattet und haben einen herausnehmbaren Kasten für das Restfett und Spritzbleche auf 3 Seiten. Die Bratplatte kann sein glatt, geriffelt oder zur Hälfte geriffelt und z.h. glatt, für die Modelle die cm. 60 breit sind. Alle Modelle sind mit hartverchromter Bratplatte lieferbar, um eine leichter Reinigung zu gewähren.

Edelstahl brenner mit Zündflammenbrenner und Piezozündung. Gaszufuhr mittels Sicherheitsventil mit Thermolement. In den mit hartverchromten Edelstahl Platten; Gaszufuhr mittels Thermoelment. Edelstahl Platten; Gaszufuhr mittels Thermoelment.

ELEKTRISCHE BRATPLATTEN

Unsere Modelle sind mit Edelstahl Kochplatte verfügbar mit einer hohen Wärmeleitfähigkeit, um eine gleichförmige Temperaturverteilung zu haben. Sie haben 2 unabhängig gesteuerte Brat- bzw. Grillzonen. Alle Geräte sind mit Führungsrinne ausgestattet und haben einen herausnehmbaren Kasten für das Restfett und Spritzbleche auf 3 Seiten. Die Bratplatte kann glatt, geriffelt oder zur Hälfte glatt und halb geriffelt in den Modellen von 60 Zentimetern breit sein. Alle Modelle sind auch mit hartverchromter Bratplatte lieferbar, um eine leichter reinigung zu gewähren. Jede Einbrennzone hat 3 gepanzerte Heizkörper, die von einem Thermostat der von 50 bis 300°C. meßt, reguliert sind. Alle Modelle sind Sicherheitsthermostat und Kontrollleuchten für die Spannungsanzeige ausgestattet.

FRY TOP A GAS

Los modelos están equipados con plancha de cocción en acero de elevada conductividad térmica para una distribución uniforme de la temperatura. Los modelos de 60 cm están equipados con 2 zonas de calentamiento independientes. Todos los aparatos están equipados con pequeño canal anterior, cajón extraíble para recoger grasa móvil y parasalpicaduras en 3 lados. La plancha de cocción está disponible pulida, rayada e 1/2 pulida y 1/2 rayada en los modelos de 60 cm. Todos los aparatos están disponibles con planchas en acero cromado que garantizan una más fácil limpieza de la superficie de cocción. Quemador en acero con quemador piloto de encendido piezoelectrico.

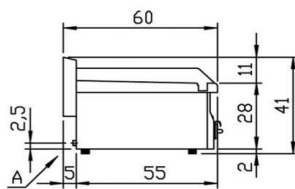
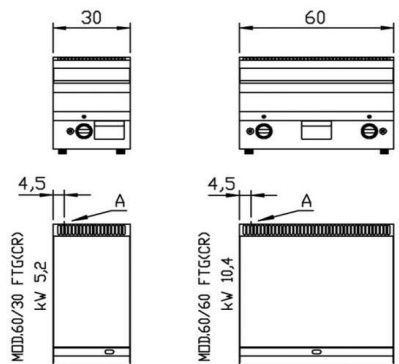
Distribución del gas mediante válvula de seguridad de termostato; en los modelos con plancha en acero cromado la distribución se realiza mediante válvula con termostato.

FRY TOP ELECTRICOS

Los modelos están equipados con plancha de cocción en acero de elevada conductividad térmica para una distribución uniforme de la temperatura. Los modelos de 60 cm están equipados con 2 zonas de calentamiento independientes. Todos los aparatos están equipados con pequeño canal anterior, cajón extraíble para recoger grasa móvil y parasalpicaduras en 3 lados. La plancha de cocción está disponible pulida, rayada e 1/2 pulida y 1/2 rayada en los modelos de 60 cm. Todos los aparatos están disponibles con planchas en acero cromado que garantizan una más fácil limpieza de la superficie de cocción. Todas las zonas de cocción están equipadas con tres resistencias acorazadas y reguladas por un termostato con campo de acción de 50 a 300°C. Todos los modelos están dotados de termostato de seguridad y de luces piloto de aviso del correcto funcionamiento.

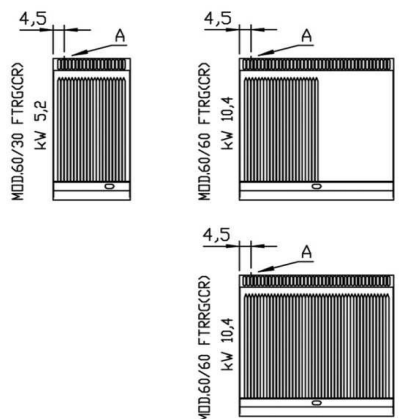
Modelli / Models	60/30 FTG 60/30 FTG-CR 60/30 FTRG 60/30 FTRG-CR	60/60 FTG 60/60 FTG-CR 60/60 FTRG 60/60 FTRG-CR 60/60 FTRRG 60/60 FTRRG-CR	60/30 FTE 60/30 FTE-CR 60/30 FTRE 60/30 FTRE-CR	60/60 FTE 60/60 FTE-CR 60/60 FTRE 60/60 FTRE-CR 60/60 FTRRE 60/60 FTRRE-CR	Modèles / Modelle
Dimensioni cm Dimensions	30x60x28h	60x60x28h	30x60x28h	60x60x28h	Dimensions Maße
N° bruciatori x potenza N° resist. x potenza N° of burners x power N° of heating elements x power	1x5,2 kW	2x5,2 kW	3x1 kW	6x1 kW	N° brûleurs x puissance N° résistances x puissance Anzahl Heizkörper x Leistung Brenneranzahl x Leistung
Potenza totale Total power	Gas 5,2 kW Electric	10,4 kW	3 kW	6 kW	Puissance totale Gesamtanschlusswert
Piastra di cottura dim. cm sup. dm² Cooking surface dim. cm surface dm²	29,5x47 14	59,5x47 28	29,5x47 14	59,5x47 28	Plaque de cuisson dim. cm surface dm² Brat/Grillplatte Maße cm Fläche dm²
Alimentazione elettrica: Available in:	VAC 400+3N 50÷60 Hz				Alimentation électrique Elektroanschluss

Le prestazioni sono indicative e dipendono dall'applicazione pratica. Modelli e dati possono essere modificati senza preavviso. Nelle immagini possono essere rappresentati anche accessori non compresi nel prezzo base. • Performance is approximate and depends on its actual operating conditions. Models and data are subject to modifications without prior notice. Picture may show optional accessories too. • Toute prestation est indicative et dépend de l'application pratique. Notre but étant l'amélioration constante de nos produits, les modèles et les spécifications pourront être modifiés sans préavis. Les accessoires des illustrations ne sont pas toujours inclus dans les prix de base. • Die Leistungsangaben sind unverbindlich. Konstruktionsänderungen ohne Voravis bleiben vorbehalten. Aus den Schnittzeichnungen können Zubehörteile ersichtlich sein, die im Gerätepreis nicht mit inbegriffen sind. • La firma se reserva la facultad de aportar modificaciones sin previo aviso.



BRUCIATORI _ BRULEURS
BRENNER _ BURNERS
QUEMADORES

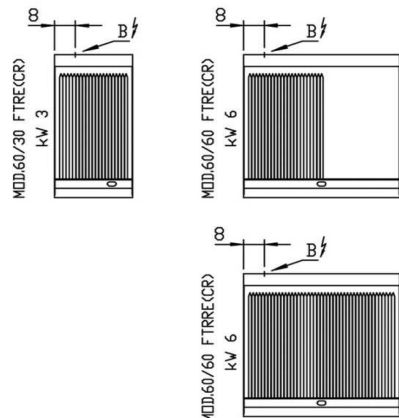
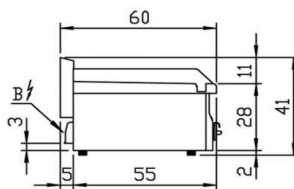
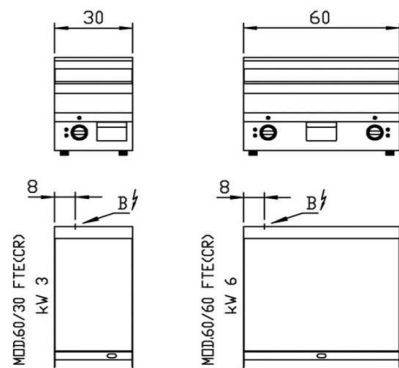
Mod.30 N°1 BRUCIATORE kW 5,2
Mod.60 N°2 BRUCIATORI kW 5,2+5,2=kW 10,4



Tipo di apparecchi A :
I suddetti prodotti sono stati approvati per

AT	II _{2H3B/P}	BE	II _{2E+3+}	DE	II _{2ELL3B/P}
DK	II _{2H3B/P}	ES	II _{2H3+}	FI	II _{2H3B/P}
FR	II _{2E+3+}	GB	II _{2H3+}	GR	I ₃₊
IE	II _{2H3+}	IT	II _{2H3+}	LU	II _{2E3B/P}
NL	II _{2L3B/P}	NO	I _{3B/P}	PT	II _{2H3+}
SE	II _{2H3B/P}	CH	II _{2H3B/P}		
		CH	II _{2H3+}		

A = Attacco gas 1/2 "G conica
Arrivée gaz 1/2 "G
Gasanschluss 1/2 "G DIN 2999
Gas inlet 1/2 "G
Pour France Denmark
Arrivée gaz 1/2 "G ISO 228-1



B = Entrata alimentazione elettrica
Arrivée alimentation électrique
Elektroanschluss
Electric supply inlet
Puerto alimentación eléctrica

VAC 400+3N