

BOXER 42XL**MACHINE SOUS VIDE****DESCRIPTION**

La machine sous vide Boxer 42XL est un modèle robuste et tout en inox. Cette machine est équipée en standard avec une pompe à vide Busch et une commande digitale avec 10 programmes mémorisables. Ce modèle de table est conforme les législations CE en vigueur.

CARACTERISTIQUES

- En standard avec 1 barre de soudure (frontale): 420 mm
- Double soudure en standard (2 fils de résistance).
- En option sans frais supplémentaires: Soudure- coupure/ Soudure large
- Barre de soudure facilement amovible sans connexions électriques
- Capacité de pompe: 21 m³/h pompe à vide Busch
- Programme d'entretien et nettoyage de la pompe
- Cycle de machine: 20-40 sec
- Contrôle temporel en standard avec 10 programmes mémorisables
- Soft Air pour protéger le produit et le sachet sous vide
- Chambre à vide emboutie tout en inox
- Châssis en inox et couvercle transparent
- Livré avec des plaques d'insertion volumiques pour un cycle rapide et un bon positionnement du produit

OPTIONS

- 2^{ème} barre de soudure
- Soudure- coupure 1-2
- Contrôle par capteur de vide/ Commande ACS
- Contrôle des liquides
- Injection de gaz

ACCESSOIRES

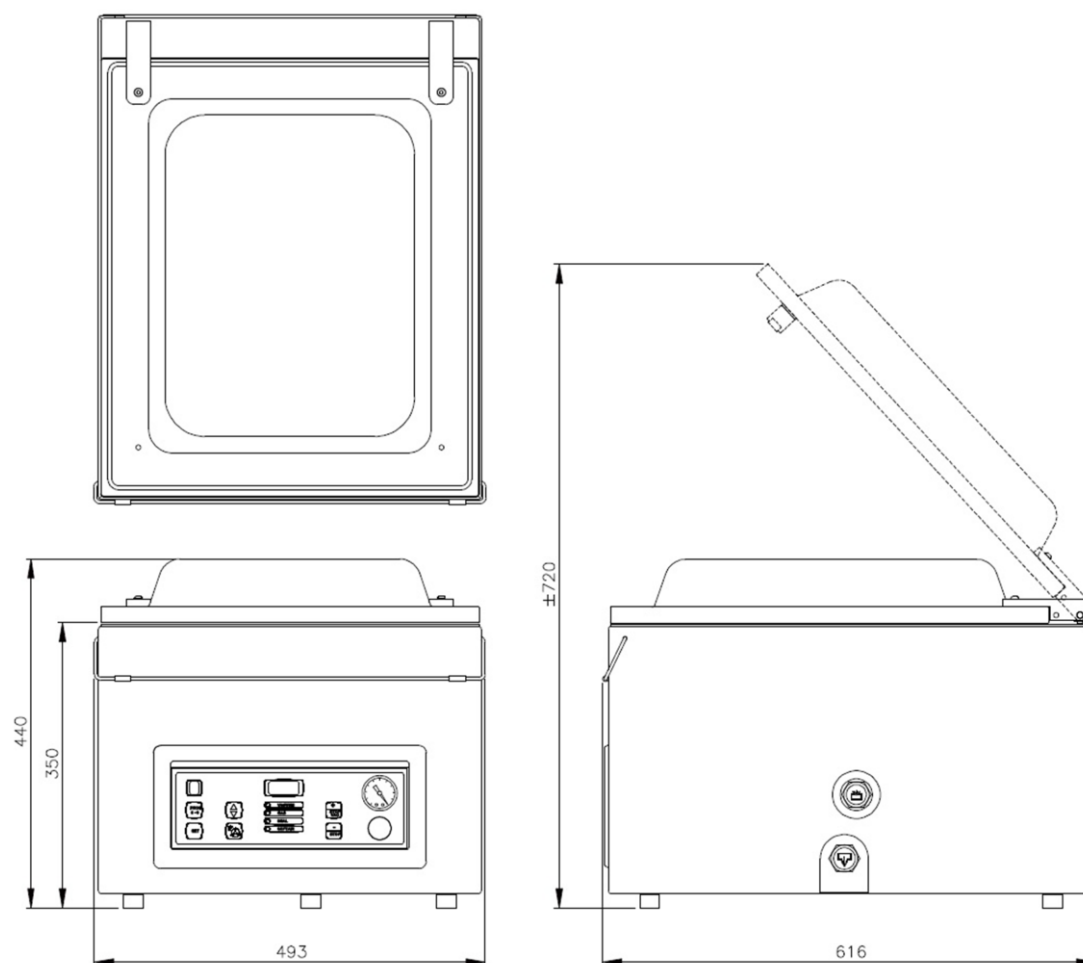
- Imprimante d'étiquettes thermique Zebra ZD410 (disponible uniquement pour les machines équipées de l'ACS)
- Plaque d'insertion inclinée (pour emballer sous vide les liquides et les poudres)
- Adaptateur externe
- Kit d'entretien
- Chariot avec étagères

MACHINE SOUS VIDE BOXER 42XL – SPECIFICATIONS

MACHINE SOUS VIDE BOXER 42XL – FICHE TECHNIQUE

DIMENSIONS

En mm



Modèle	Dimensions (mm)		Voltage* (Hz)	Capacité pompe (m ³ /h)	Puissance (kW)	Poids (kg)
	Chambre (espace utilisable) L x l x H	Machine L x l x H				
Boxer 42XL	460 x 420 x 180	616 x 493 x 440	230V-1-50	21	0,75 - 1,0	72

* Autres voltages disponibles